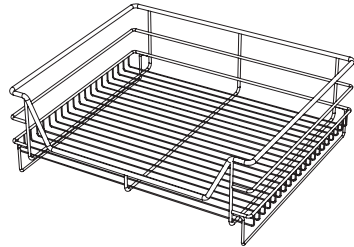


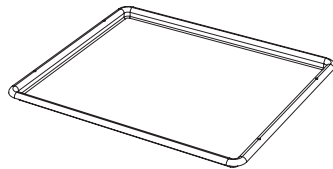
Комплектация

Жинақ

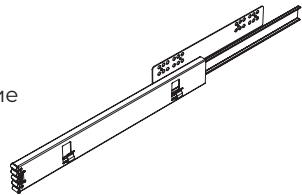
A
корзина
себет
1 шт.



B
поддон
теген
1 шт.



C
направляющие
бағыттаушы
2 шт.



E1



12 шт.

E2

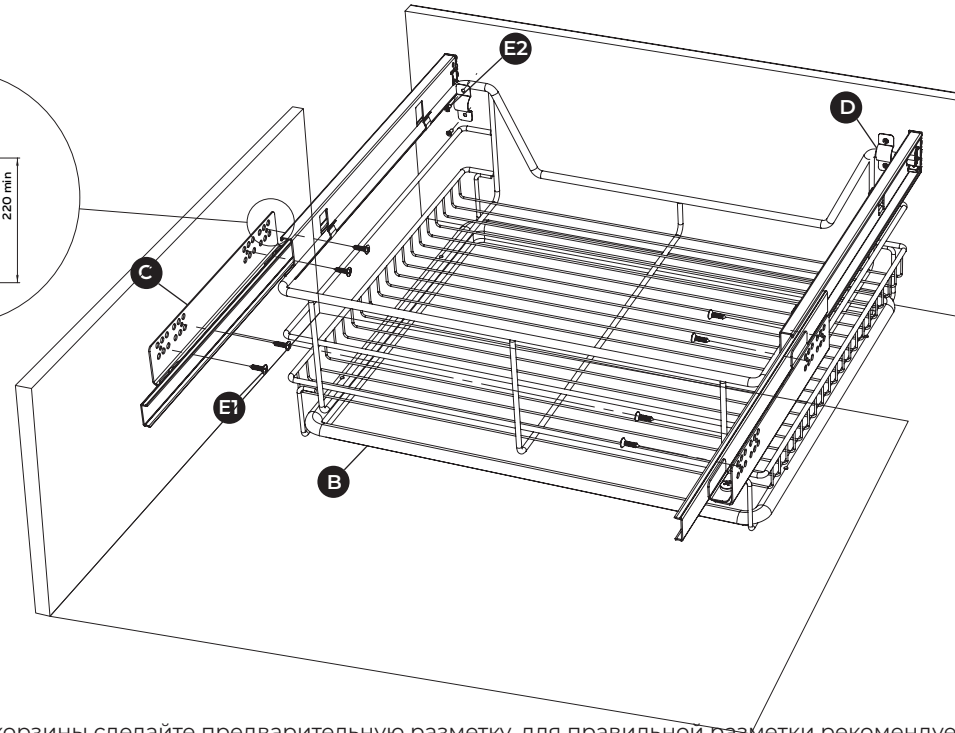
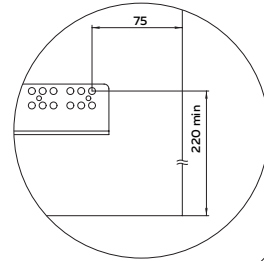


4 шт.

D



2 шт.



ИНСТРУКЦИЯ:

1. Перед установкой корзины сделайте предварительную разметку, для правильной разметки рекомендуется использовать уровень (нивелир).
2. Согласно предварительной разметке установите шариковые направляющие (C) с торцов мебельного короба саморезами (E1).
3. Установите поддон (B) в донную часть корзины (A).
4. Оденьте корзину (A) на закрепленные шариковые направляющие (C).
5. Перед установкой фасадного крепления (D) сделайте разметку с внутренней стороны фасада.
6. Прикрутите саморезами (E2) обе монтажные планки фасадного крепления (D) к фасаду.
7. Убедитесь в плавности работы механизма, несколько раз выдвинув и задвинув корзину.

НҰСҚАУЛЫҚ:

1. Себетті орнату алдында алдымен белгі жасаңыз, дұрыс белгілеу үшін деңгейді (нивелир) қолдану ұсынылады.
2. Алдын ала белгілеуге сай жиһаз қорабының бүйірінен өздігінен тескішпен (E1) шарикті бағыттаушыларды (C) орнатыңыз.
3. Тұғырды (B) себеттің (A) түпкі жағына орнатыңыз.
4. Бекітілген шарикті бағыттаушыларға (C) себетті кигізіңіз (A).
5. Фасадтық бекіткішті орнату алдында (D) фасадтың ішкі жағынан белгі жасаңыз.
6. Фасадтық бекіткіштің екі монтаждау планкаларын (D) фасадқа өздігінен тескіштермен (E2) бұраңыз.
7. Себетті бірнеше рет тартып, итеріп, механизм жұмысының бірқалыптылығына көз жеткізіңіз.

ИНФОРМАЦИЯ ПО УХОДУ ЗА СУШКАМИ ДЛЯ ПОСУДЫ И ВЫКАТНЫХ КОРЗИН С ГАЛЬВАНИЧЕСКИМ ПОКРЫТИЕМ

Изделия с гальваническим покрытием не боятся внешнего воздействия окружающей среды, можно протирать любыми моющими средствами. Главное – не переусердствовать с абразивными моющими средствами. Гальваническое покрытие прослужит Вам долго. На блестящих покрытиях (хром, золото) часто остаются следы от пальцев, убрать эти следы и привести лоск, можно с помощью микрофибры – быстро и качественно, никаких разводов.

Пластиковый поддон, входящий в комплект протирать мыльным раствором, не использовать агрессивные моющие средства.

-КАТЕГОРИЧЕСКИ ЗАПРЕЩАЕТСЯ:

- применять окисляющие и содержащие абразив моющие и чистящие средства
- пользоваться стиральным порошком
- применять ацетон, спирт и жидкости, содержащие хлорную, муравьиную или уксусную кислоту
- пользоваться для чистки тряпками и губками из абразивных материалов

Для лучшего ухода:

- по мере загрязнения протирать изделия сухой мягкой тканью
- при сильном загрязнении, допускается использовать специальные, не абразивные моющие средства, а затем протереть сухой мягкой тканью
- наносить чистящее средство только на ткань
- не оставлять чистящее средство на поверхности на длительное время
- поочередно обрабатывать каждое изделие

При несоблюдении данных рекомендаций по уходу компания не несет ответственности за сохранность покрытия и внешнего вида изделий.

Производитель и юридический адрес: Гуанжоу Текстайлс Холдингс Лимитед, 9/Ф, Гуантекс Билдинг, 438 Донг Фенг Роуд, Гуанжоу, Китай

Поставщик/импортер: АО "ТПК "МАГАМАКС"

Юридический адрес: 141101, Московская область, Щелковский район, г. Щелково, ул. Фабричная д. 1, строение 7, помещение 230 В1

Товар не подлежит
обязательной сертификации.
Произведено в Китае

Инструкция по сборке и перечень комплектующих
находится внутри упаковки.

ГАЛЬВАНИКАЛЫҚ ЖАБЫНЫ БАР ЫДЫСҚА АРНАЛҒАН КЕПТІРГІШ ПЕН ИТЕРМЕЛІ СЕБЕТТЕРДІ КҮТУ БОЙЫНША АҚПАРАТ

Гальваникалық жабыны бар бұйымдар қоршаған ортаның сыртқы әсерінен қорықпайды, кез келген жуғыш құралдармен сүртуге болады. Бастысы - абразивтік жуғыш құралдарды тым артық қолданбау. Гальваникалық жабын Сізге ұзақ қызмет көрсетеді. Жылтыр жабындарда (хром, алтын) көбінесе саусақ іздері қалып қояды, ол іздерді жою және жылтыратуды микрофибра көмегімен жүргізуге болады - жылдам және сапалы, ешқандай дақтар жоқ. Жинаққа кіретін пластик тұғырды сабынды ерітіндімен сүртуге болады, агрессивтік жуғыш құралдарды пайдаланбаңыз.

- ҚАТАҢ ТҮРДЕ ТЫЙЫМ САЛЫНАДЫ:

- тотықтырғыш және құрамында абразиві бар жуғыш және тазалағыш құралдарды қолдануға
- кір жуатын ұнтақты қолдануға
- хлор, құмырсқа немесе сірке қышқылы бар сұйықтықтарды, ацетон, спирт қолдануға

• тазалау үшін абразивтік материалдардан жасалған шүберектерді және ысқыштарды пайдалануға

Жақсы күтім үшін:

- ластану шамасы бойынша бұйымды құрғақ жұмсақ шүберекпен сүрту
- қатты ластанған жағдайда арнайы, абразивтік емес жуғыш құралдарды пайдалануға рұқсат етіледі, сосын құрғақ жұмсақ матамен сүртіңіз
- тазалағыш құралды тек матаға жағыңыз
- бетте тазалағыш құралды ұзақ уақытқа қалтыруға болмайды
- әр бұйымды кезекпен өңдеңіз

Күту бойынша осы нұсқаулықтарды сақтамаған жағдайда компания жабынның сақталуы мен бұйымның сыртқы түрі үшін жауапкершілік алмайды.

Өндіруші және заңды мекен-жайы: Гуанжоу Текстайлс Холдинг Лимитед, 9 / Ф, Гуантекс Билдинг, 438 Донг Фенг Роуд, Гуанжоу Қытай

Жеткізуші / импорттаушы: «ТПК «МАГАМАКС» АҚ

Заңды мекенжайы: 141101, Мәскеу облысы, Щелковский ауданы, Щелково қ., Фабричная к-сі, 1 үй, 7 құрылысы, 230 В1 үй-жай

Тауар міндетті
сертификаттауға жатпайды.
Қытайда жасалға

Жинастыру жөніндегі нұсқаулығы мен жинақтамалар тізбесі қаптамасының ішінде жатыр.