

Механизм выкатной "Волшебный угол" 900-1000 мм (левый - артикул LS2/900/L-N, правый - артикул LS2/900/R-N)

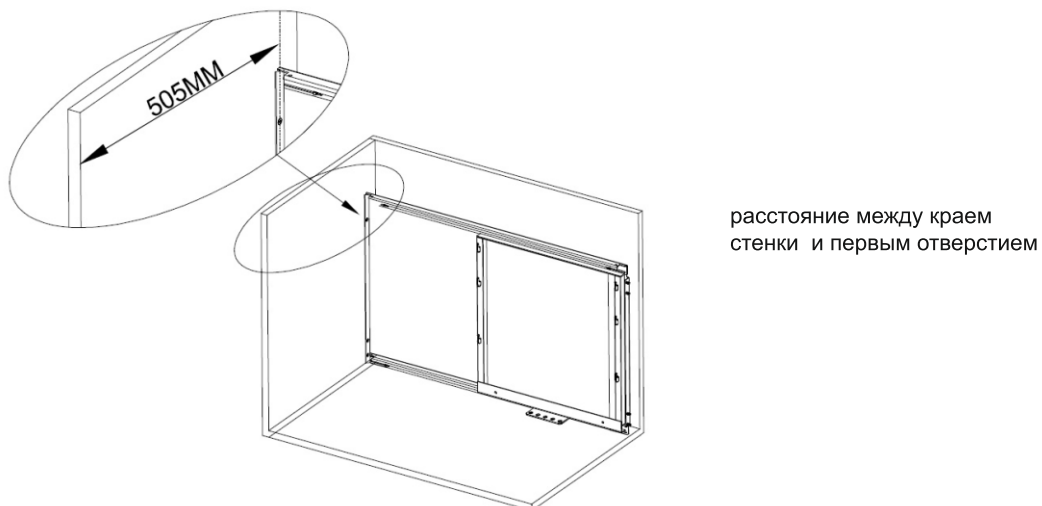
1.



ВНИМАНИЕ! указан внутренний размер модуля

Как показано на рисунке 1-1, закрепите все винты и в зависимости от размеров модуля вы можете отрегулировать длину, как указано стрелочкой.

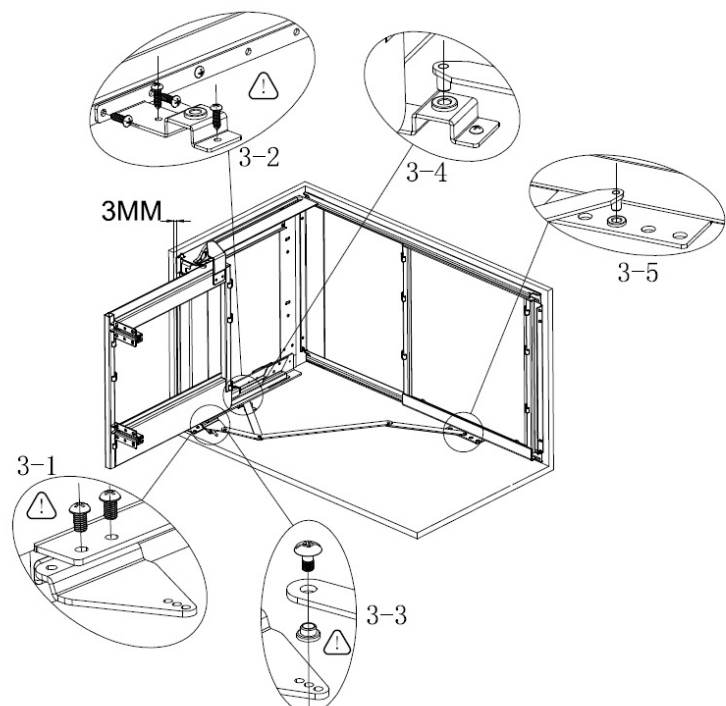
2.



3.

Зазор между краем и боковой рамой должен быть 3 мм.

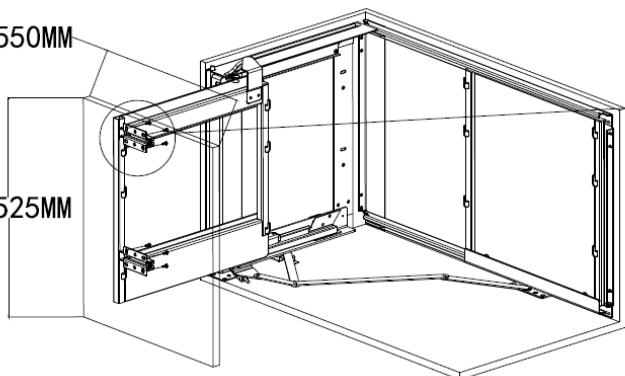
Пожалуйста, проверьте кол-во винтов и зафиксируйте их.



4.

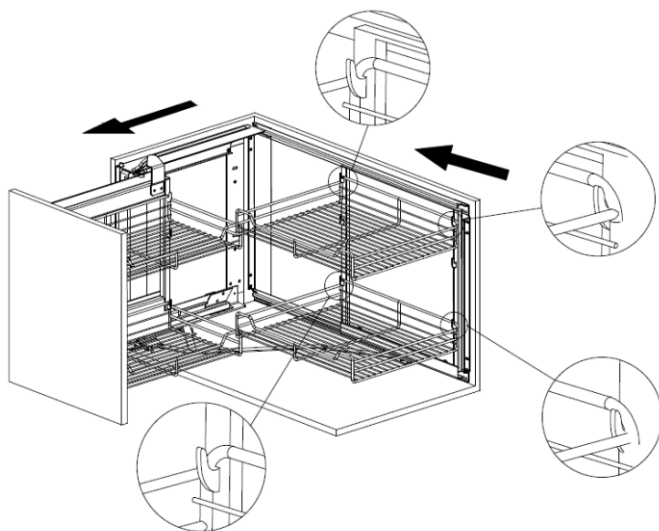
450MM-550MM

min525MM



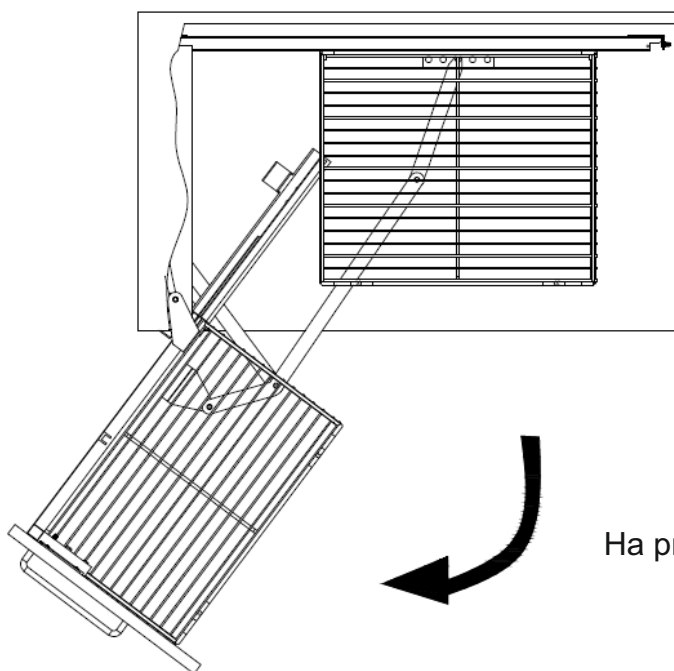
Соедините крепление к фасаду и основную раму с помощью винтов.

5.



Установите корзины как показано на картинке. Финальная установка.

6.



На рисунке изображено движение рамы