

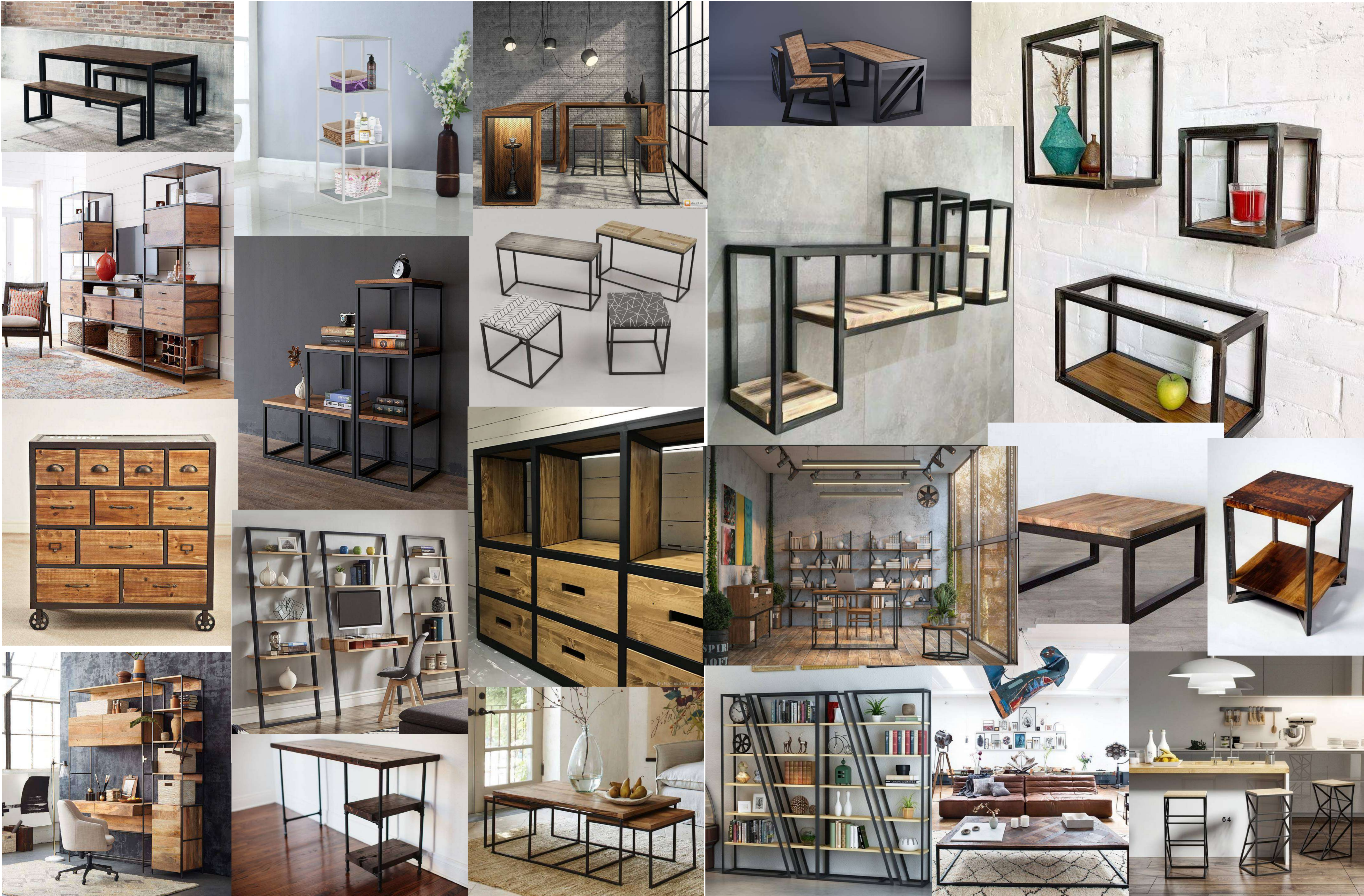


**НАЙДИ**  
ЛОФТ КОМПЛЕКТ

**Каркасно-модульная система  
Лофт комплект  
Альбом технических решений**

Ижевск 2020г.

<i>Мебель в стиле лофт.....</i>	<i>3</i>
<i>Номенклатура.....</i>	<i>4</i>
<i>Профиль каркасной конструкции.....</i>	<i>5</i>
<i>Элементы каркасной конструкции.....</i>	<i>6</i>
<i>Фурнитура.....</i>	<i>8</i>
<i>Общетехнические требования.....</i>	<i>9</i>
<i>Соединение профиля с конструкциями.....</i>	<i>10</i>
<i>Соединение профиля с вертикальными, горизонтальными поверхностями.....</i>	<i>12</i>
<i>Соединение профиля со стеклом.....</i>	<i>13</i>
<i>Исполнение наполных конструкций.....</i>	<i>15</i>
<i>Крепление на стене.....</i>	<i>16</i>
<i>Конструкции с фасадами.....</i>	<i>18</i>
<i>Расчет размеров элементов исходя из габаритных размеров конструкции.....</i>	<i>21</i>
<i>Предельные нагрузки на конструкции</i>	<i>22</i>



Изображение	Наименование	Технические характеристики	№ стр.
<b>ПРОФИЛЬ</b>			
	ПРОФИЛЬ БАЗОВЫЙ	Цвет: черный муар, белый муар Размер: 18x18x3000 мм Норма упаковки: 24 шт. Вес упаковки: 19,7 кг Объем упаковки: 0,034 м <sup>3</sup> Размер упаковки: 3010x160x70 мм	5
	ПРОФИЛЬ ПОД ЛДСП	Цвет: черный муар, белый муар Размер: 18x30x3000 мм Норма упаковки: 18 шт. Вес упаковки: 17,7 кг Объем упаковки: 0,025 м <sup>3</sup> Размер упаковки: 3010x120x70 мм	5
	ПРОФИЛЬ ПОД СТЕКЛО	Цвет: черный муар, белый муар Размер: 18x23x3000 мм Норма упаковки: 18 шт. Вес упаковки: 16,3 кг Объем упаковки: 0,031 м <sup>3</sup> Размер упаковки: 3010x150x70 мм	5
<b>КОННЕКТОРЫ</b>			
	КОННЕКТОР 1	Цвет: черный, белый Размер: 15x15x35 мм Норма упаковки: 20 шт. Вес упаковки: 0,1 кг Объем упаковки: 0,0009 м <sup>3</sup> Размер упаковки: 150x200x30 мм	6
	КОННЕКТОР 2 Начало продаж: март 2020 г.	Цвет: черный, белый Размер: 58x68x18 мм Норма упаковки: 24 шт. Вес упаковки: 0,1 кг Объем упаковки: 0,0009 м <sup>3</sup> Размер упаковки: 335x290x80 мм	6
	КОННЕКТОР 3 2D Начало продаж: апрель 2020 г.	Цвет: черный, белый Размер: 58x68x18 мм Норма упаковки: 20 шт. Вес упаковки: 0,1 кг Объем упаковки: 0,0009 м <sup>3</sup> Размер упаковки: 335x290x80 мм	6
	КОННЕКТОР 3	Цвет: черный, белый Размер: 58x68x68 мм Норма упаковки: 50 шт. Вес упаковки: 1,156 кг Объем упаковки: 0,0077 м <sup>3</sup> Размер упаковки: 335x290x80 мм	6

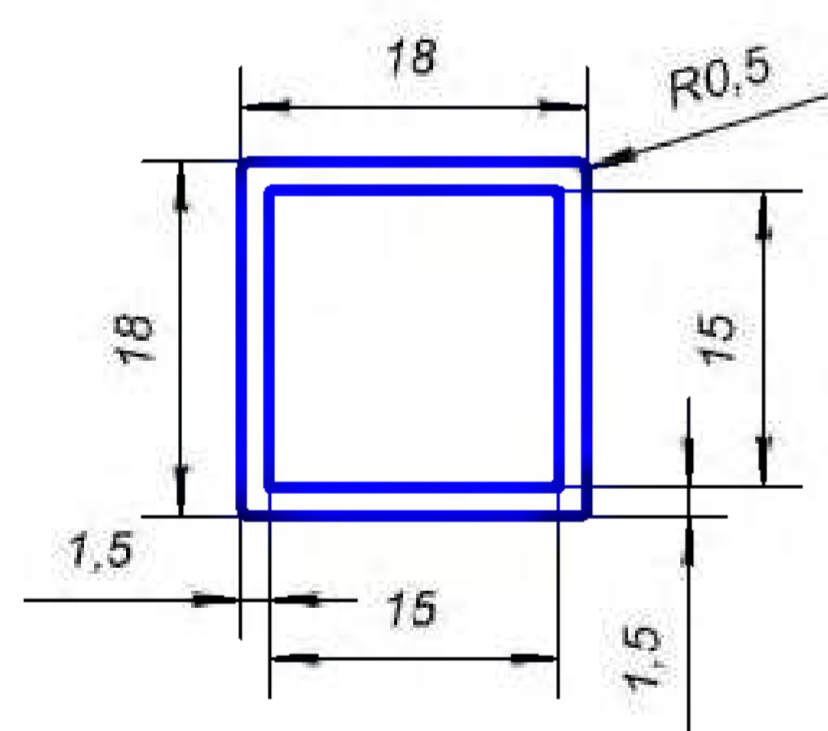
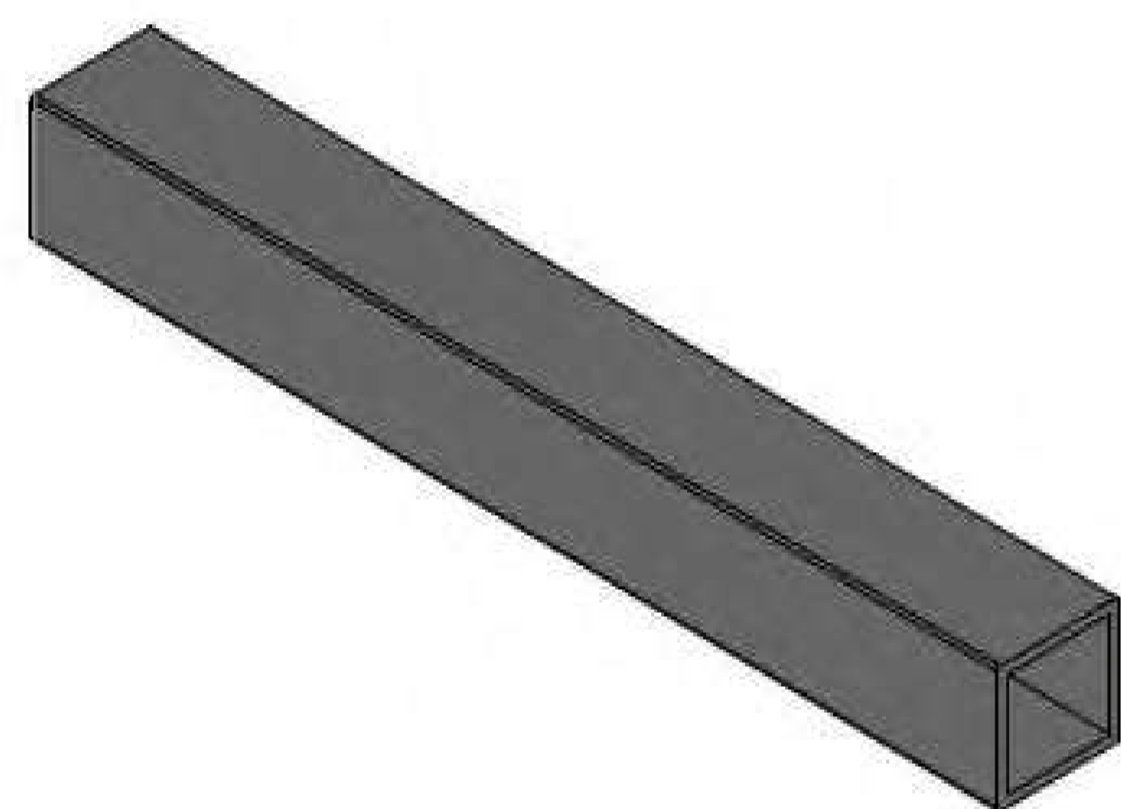
Изображение	Наименование	Технические характеристики	№ стр.
	КОННЕКТОР 3 С РЕГУЛИРУЕМОЙ ОПОРОЙ	Цвет: черный, белый Размер: 70x68x68 мм Норма упаковки: 24 шт. Вес упаковки: 1,231 кг Объем упаковки: 0,0077 м <sup>3</sup> Размер упаковки: 335x290x80 мм	6
	КОННЕКТОР 3 С КОЛЕСНОЙ ОПОРОЙ	Цвет: черный, белый Размер: 120x68x68 мм Норма упаковки: 16 шт. Вес упаковки: 1,202 кг Объем упаковки: 0,0077 м <sup>3</sup> Размер упаковки: 335x290x80 мм	7
	КОННЕКТОР 3 "BEVEL" (С ФАСКОЙ) Начало продаж: май 2020 г.	Цвет: черный, белый Размер: 58x68x68 мм Норма упаковки: 50 шт. Вес упаковки: 1,156 кг Объем упаковки: 0,0077 м <sup>3</sup> Размер упаковки: 335x290x80 мм	7
	КОННЕКТОР 4	Цвет: черный, белый Размер: 58x118x68 мм Норма упаковки: 28 шт. Вес упаковки: 1,174 кг Объем упаковки: 0,0077 м <sup>3</sup> Размер упаковки: 335x290x80 мм	6
	КОННЕКТОР 4 С РЕГУЛИРУЕМОЙ ОПОРОЙ	Цвет: черный, белый Размер: 70x118x80 мм Норма упаковки: 24 шт. Вес упаковки: 1,28 кг Объем упаковки: 0,0077 м <sup>3</sup> Размер упаковки: 335x290x80 мм	7
	КОННЕКТОР 5	Цвет: черный, белый Размер: 58x68x118 мм Норма упаковки: 16 шт. Вес упаковки: 0,85 кг Объем упаковки: 0,007 м <sup>3</sup> Размер упаковки: 335x290x80 мм	6
<b>ФУРНИТУРА</b>			
	ЗАГЛУШКА ПЛАСТИКОВАЯ ПОД ОТВЕРСТИЕ 10 ММ	Цвет: черный, белый Размер: 3x15x15 мм Норма упаковки: 20 шт. Вес упаковки: 0,021 кг Объем упаковки: 0,00048 м <sup>3</sup> Размер упаковки: 60x80x10 мм	8
	ЗАГЛУШКА КВАДРАТНАЯ 18x18 ММ	Цвет: черный Размер: 17x18x18 мм Норма упаковки: 20 шт. Вес упаковки: 0,04 кг Объем упаковки: 0,00027 м <sup>3</sup> Размер упаковки: 100x150x18 мм	8

Изображение	Наименование	Технические характеристики	№ стр.
	ПОДПЯТНИК САМОКЛЕЯЩИЙСЯ	Цвет: черный Размер: 3x15x15 мм Норма упаковки: 100 шт. Вес упаковки: 0,021 кг Объем упаковки: 0,00015 м <sup>3</sup> Размер упаковки: 150x100x10 мм	8
	УПЛОТНИТЕЛЬ СИЛИКОНОВЫЙ ПОД СТЕКЛО 6 ММ	Цвет: прозрачный Размер: 8x5x5 мм Норма упаковки: 100 п.м Вес упаковки: 2,393 кг Объем упаковки: 0,017 м <sup>3</sup> Размер упаковки: 370x370x125 мм	8
	ДЕМПФЕР СИЛИКОНОВЫЙ ПОД СТЕКЛО 4 ММ	Цвет: прозрачный Размер: Ø 8,5 мм Норма упаковки: 50 шт. Вес упаковки: 0,05 кг Объем упаковки: 0,00007 м <sup>3</sup> Размер упаковки: 70x100x10 мм	8
	ФИКСАТОР ПРУЖИННЫЙ Начало продаж: март 2020 г.	Материал: латунь/сталь Размер: 10x8 мм Норма упаковки: 20 шт. Вес упаковки: 0,041 кг Объем упаковки: 0,00141 м <sup>3</sup> Размер упаковки: 64xR11 мм	8
	ПЛАНКА ДИСТАНЦИОННАЯ Начало продаж: март 2020 г.	Материал: цинк/сталь Размер: 35x12x1,5 мм Норма упаковки: 30 шт. Вес упаковки: 0,150 кг Объем упаковки: 0,00019 м <sup>3</sup> Размер упаковки: 115x65x25 мм	8
	КЛИПСА-ДЕМПФЕР ПОД СТЕКЛО 4/6 ММ Начало продаж: май 2020 г.	Цвет: черный, белый Размер: 6xR8 мм Норма упаковки: 50 шт. Вес упаковки: 0,05 кг Объем упаковки: 0,00019 м <sup>3</sup> Размер упаковки: 115x65x25 мм	8
	ПОДВЕС РЕГУЛИРУЕМЫЙ Начало продаж: июнь 2020 г.	Цвет: черный Размер: 35x10x11 мм Норма упаковки: 50 шт. Вес упаковки: 0,06 кг Объем упаковки: 0,00019 м <sup>3</sup> Размер упаковки: 115x65x25 мм	8
	ШАБЛОН РАЗМЕТКИ ОТВЕРСТИЙ ДЛЯ УСТАНОВКИ КОННЕКТОРА 1 Начало продаж: февраль 2020 г.	Материал: пластина Размер: 70x23x10 мм Норма упаковки: 1 шт. Вес упаковки: 0,0051 кг Объем упаковки: 0,00005 м <sup>3</sup> Размер упаковки: 23x70x10 мм	8

## Профиль каркасной конструкции.

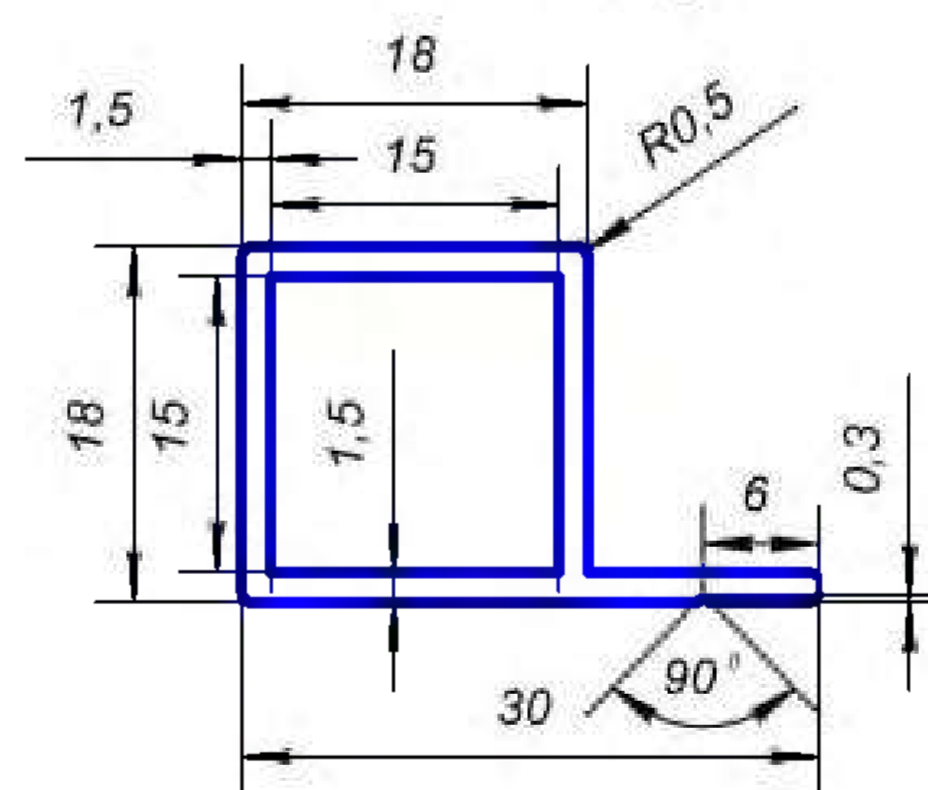
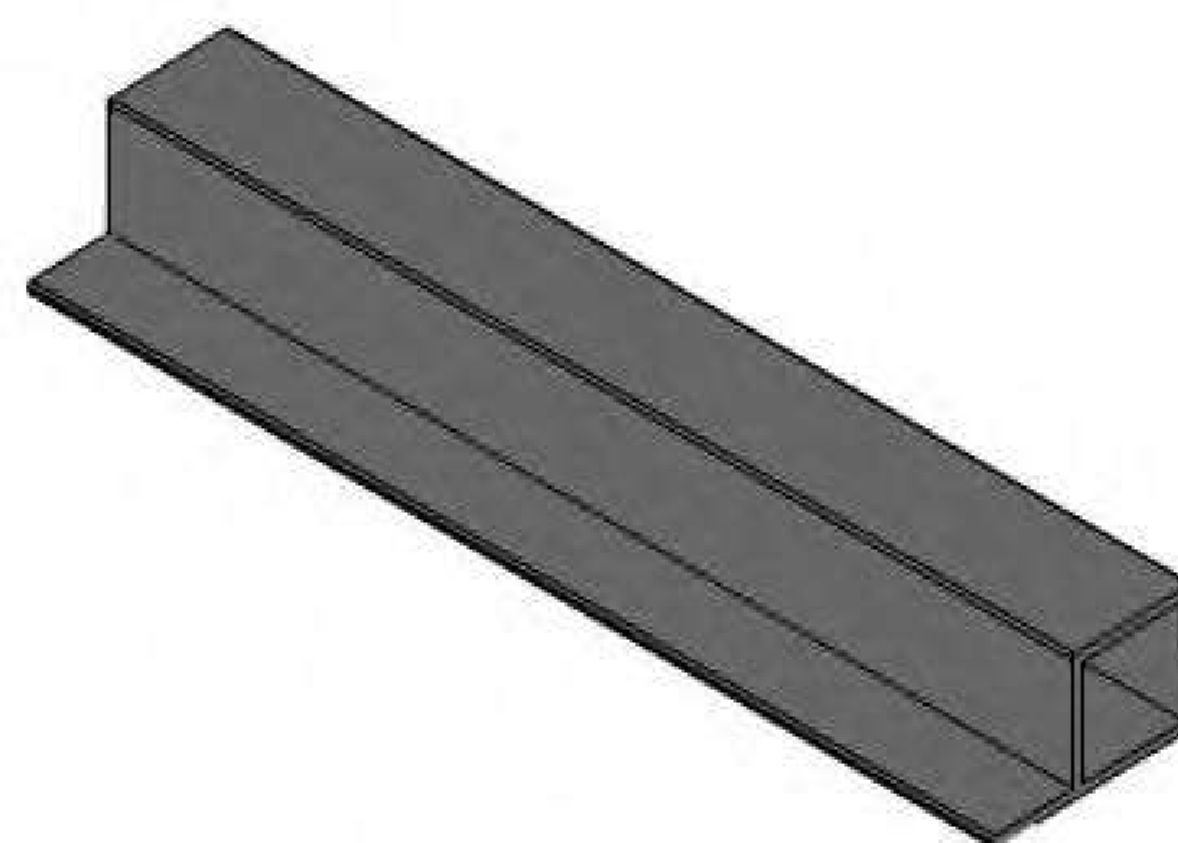
Профиль базовый 18x18

цвет-белый, черный муар



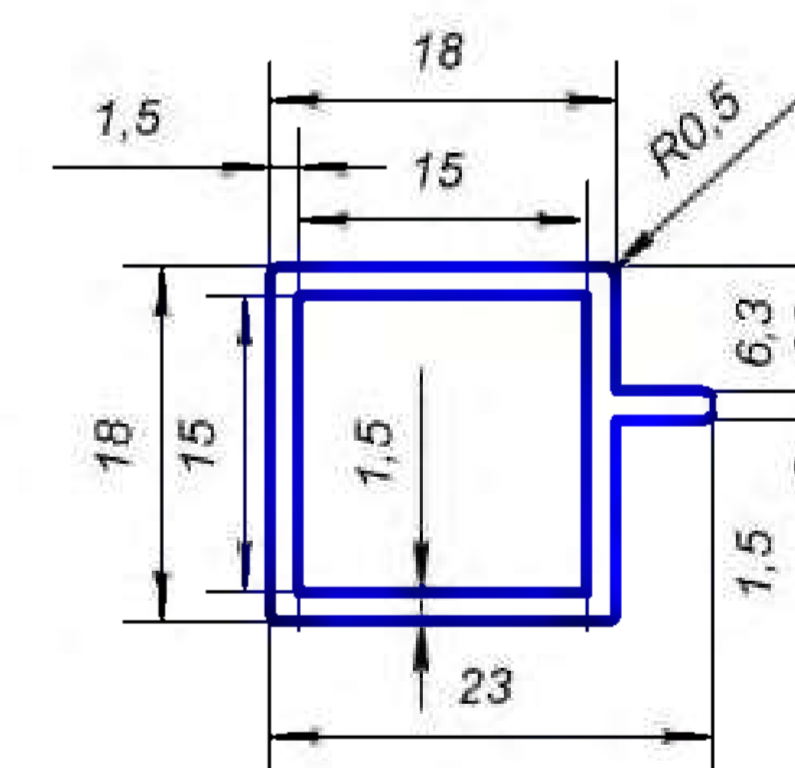
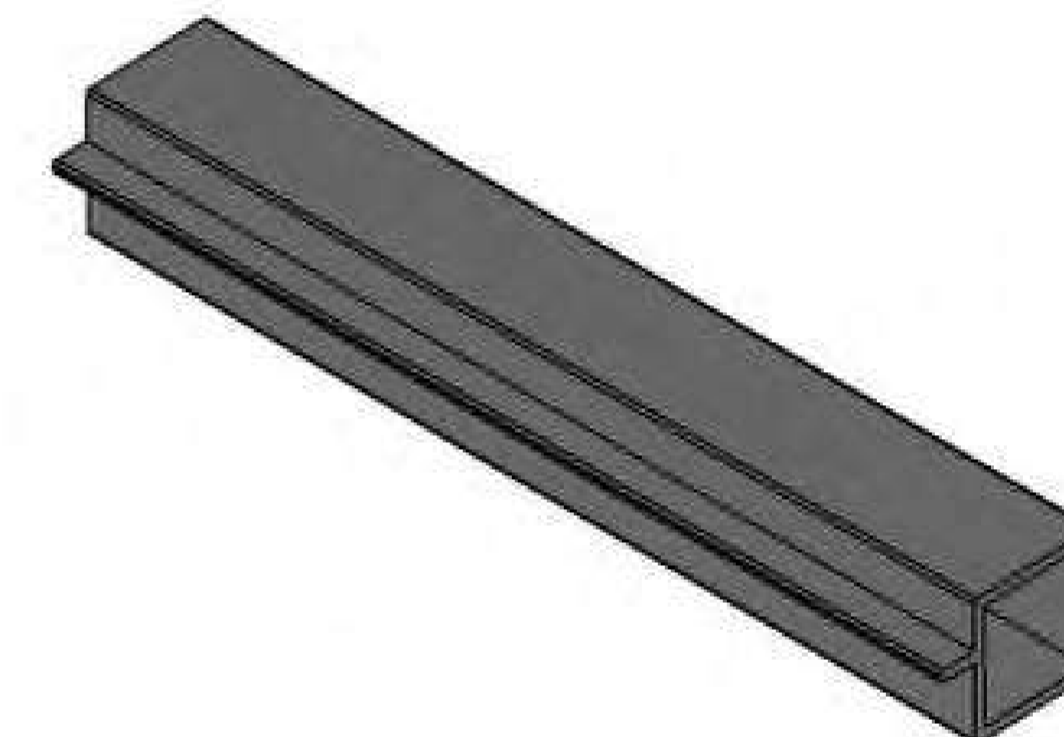
Профиль под ЛДСП 18x30

цвет-белый, черный муар



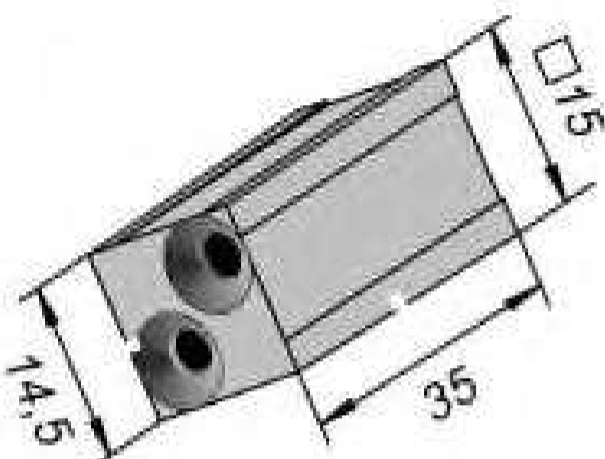
Профиль под стекло 18x23

цвет-белый, черный муар



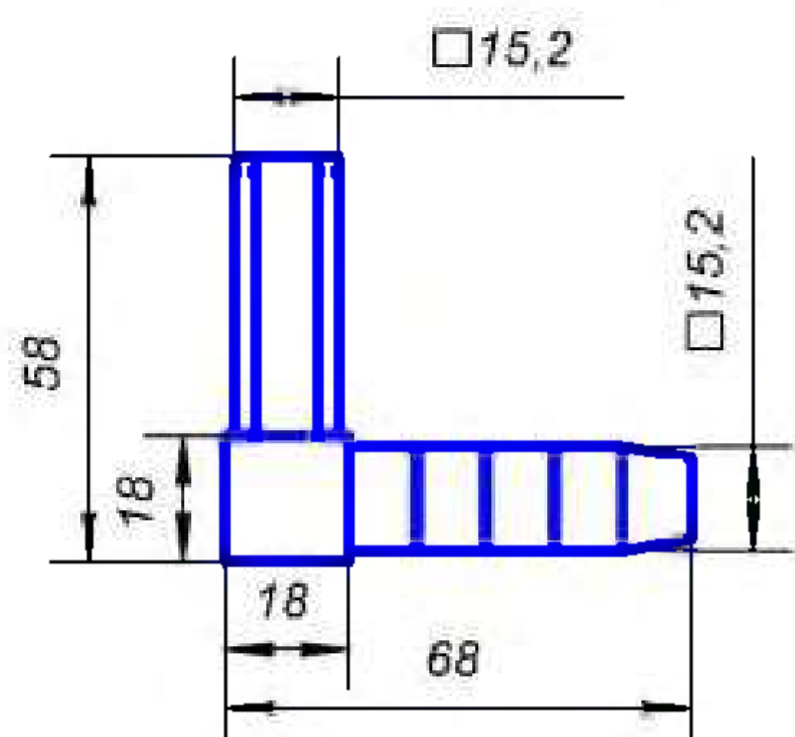
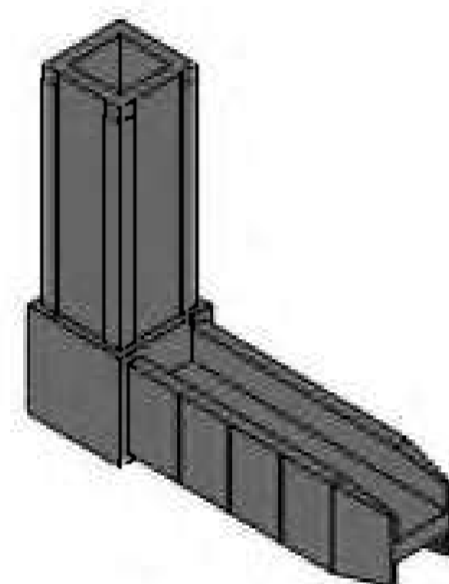
**Коннектор 1**

Цвет-белый,черный.



**Коннектор 2**

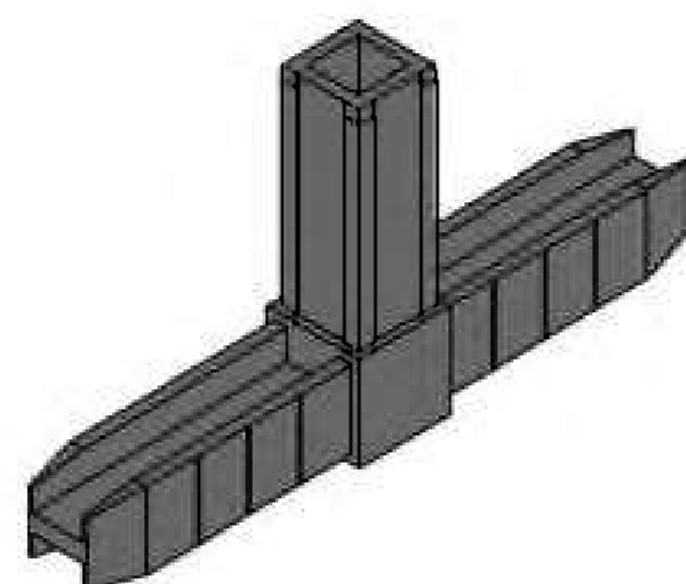
Цвет- белый,черный.



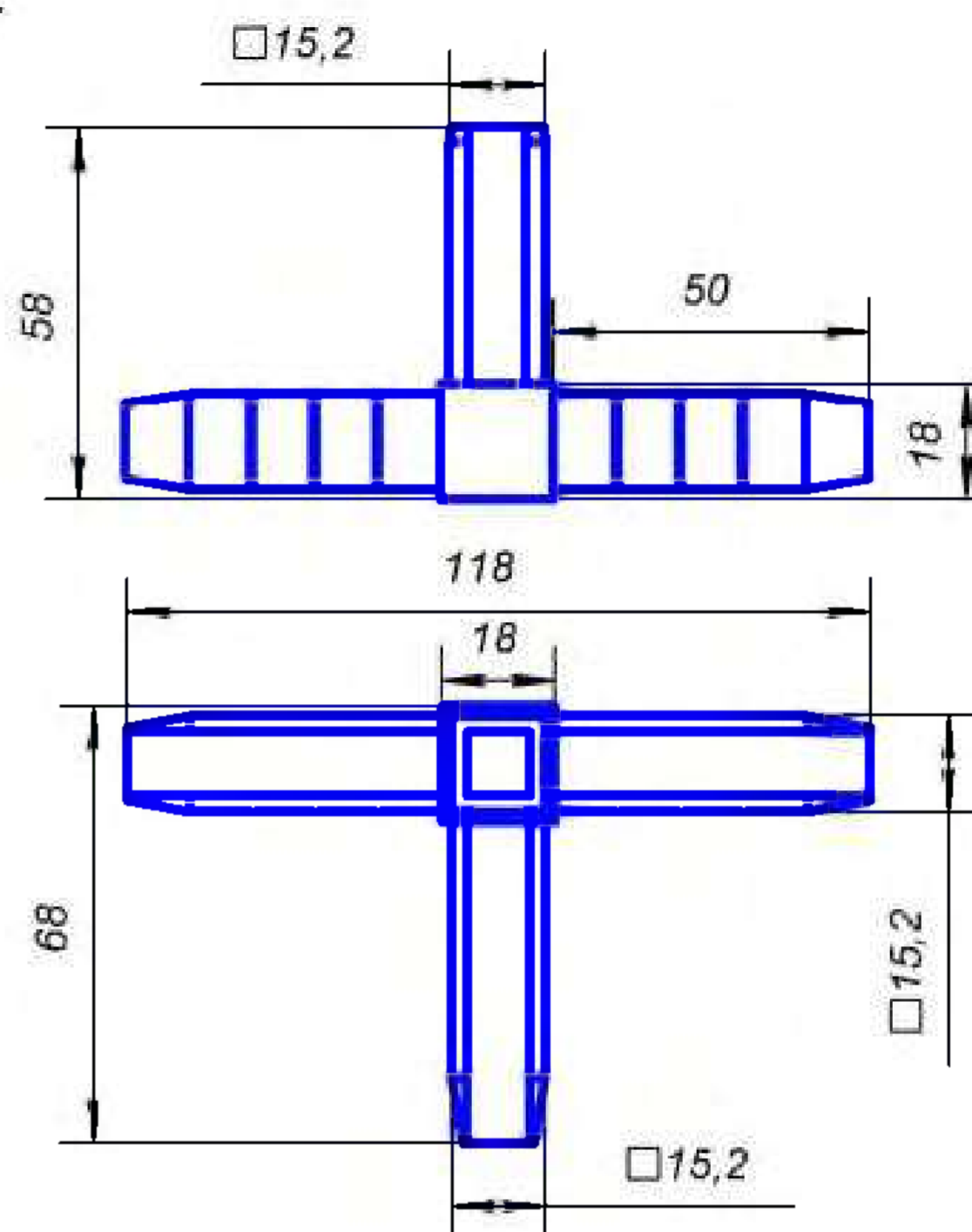
Ориентировочный срок продаж март 2020г.

**Коннектор 3(2Д)**

Цвет-черный, белый.

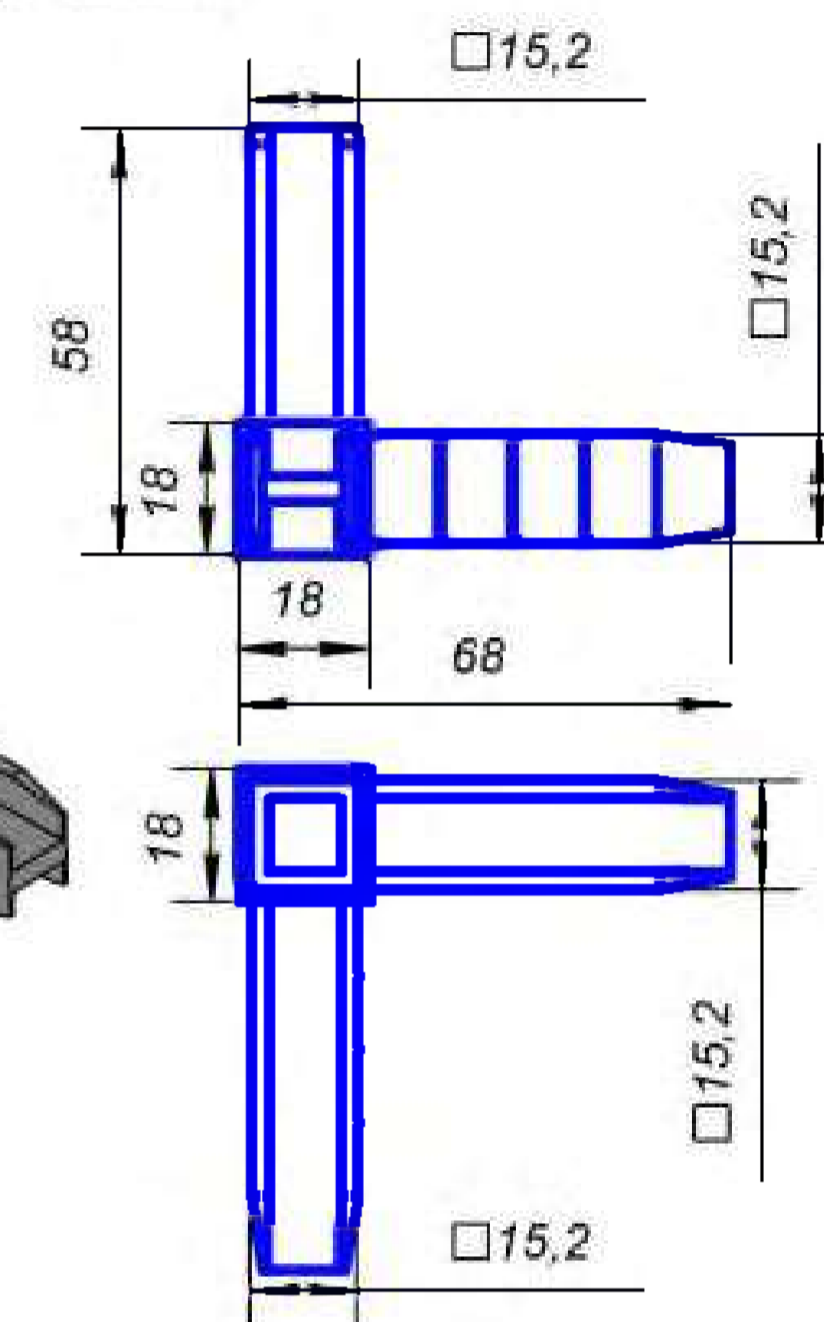
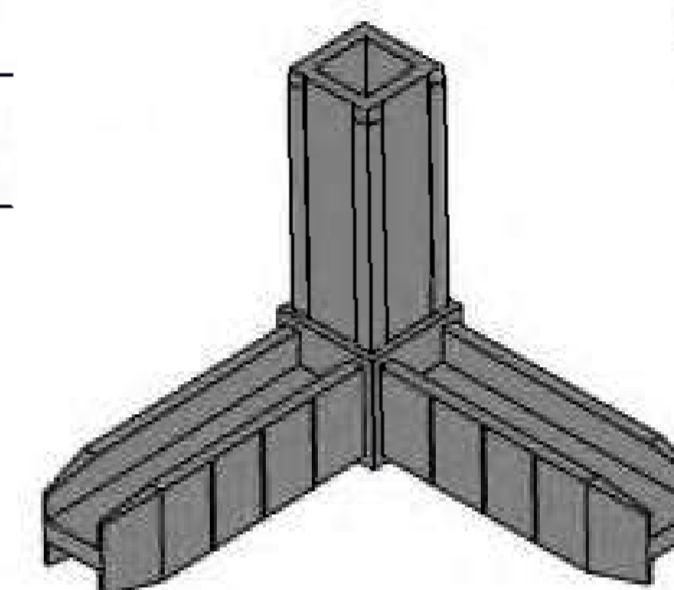


Ориентировочный срок продаж апрель 2020г.



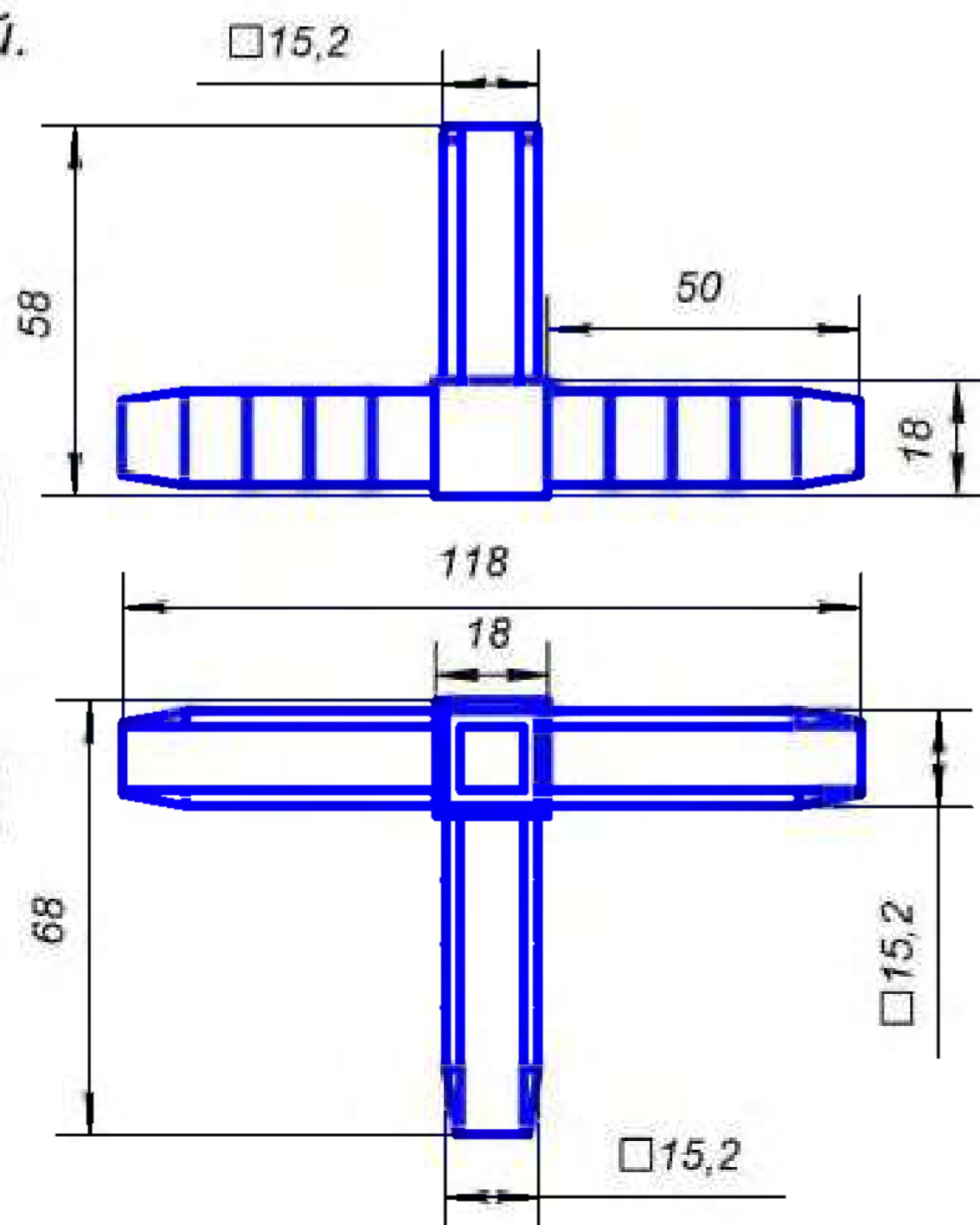
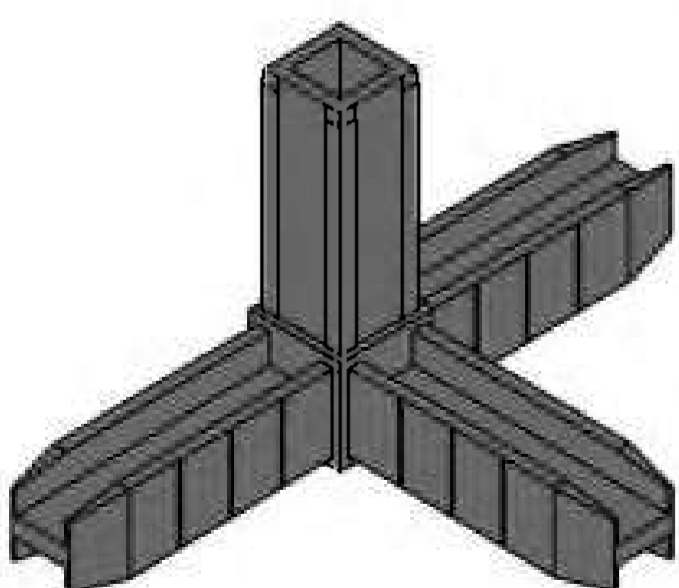
**Коннектор 3**

Цвет-черный, белый.



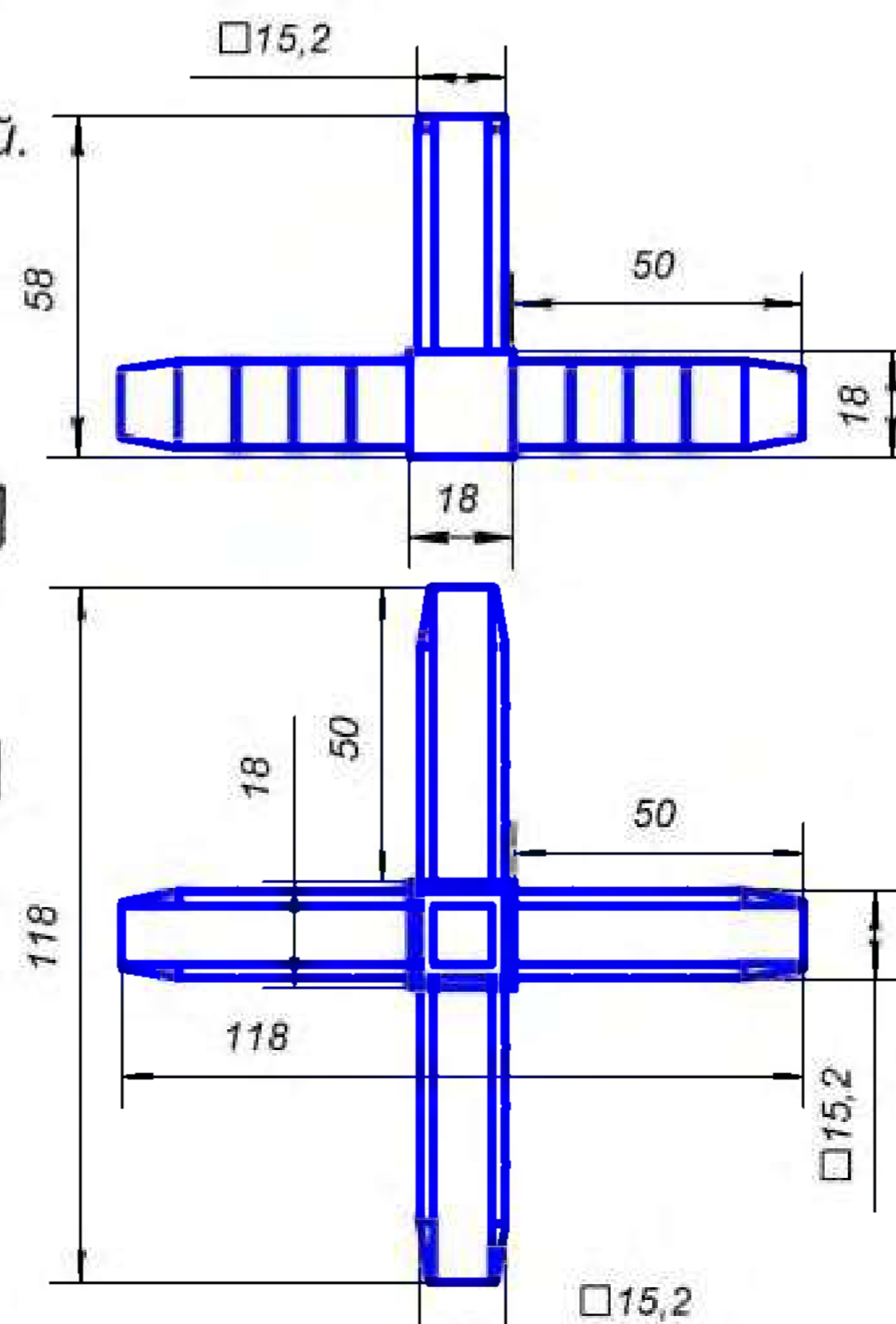
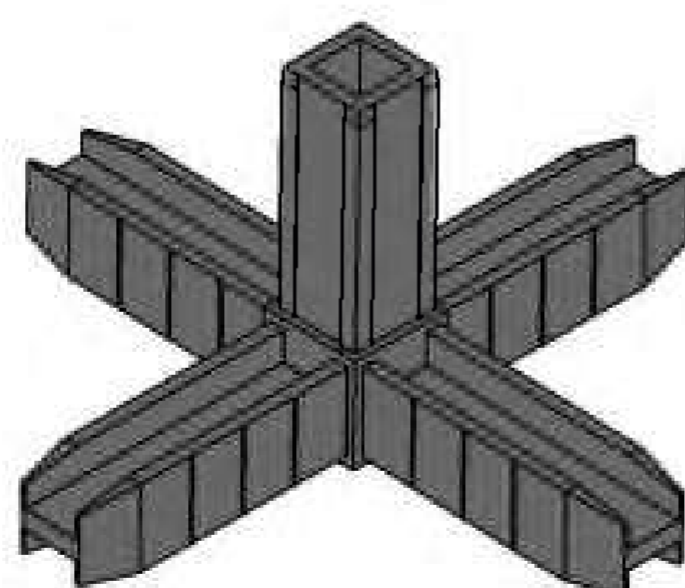
**Коннектор 4**

Цвет-белый,черный.



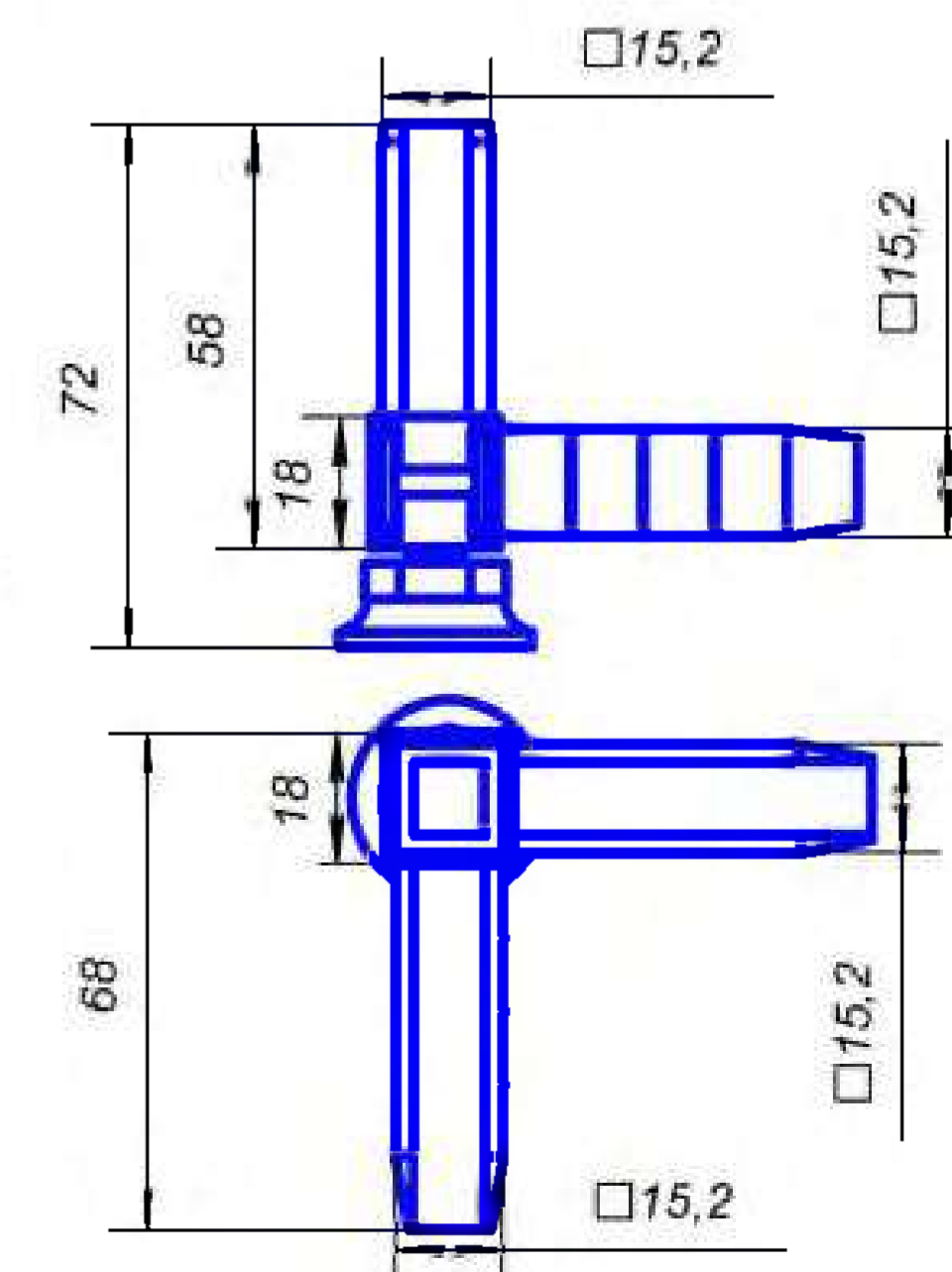
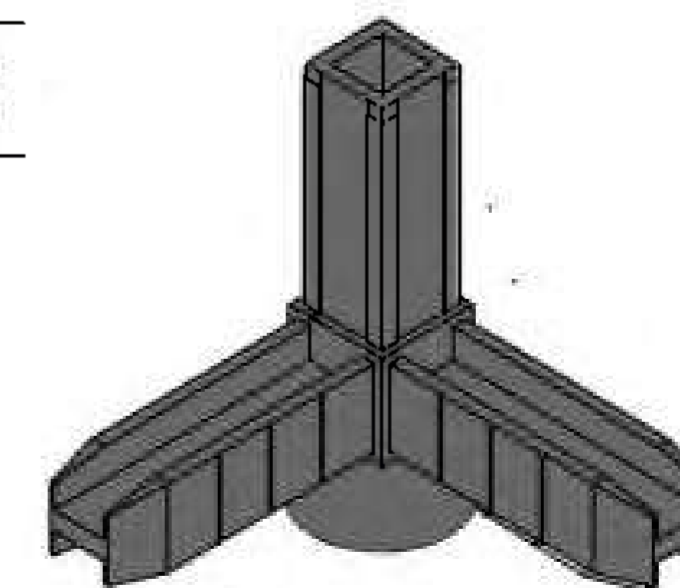
**Коннектор 5**

Цвет-белый,черный.



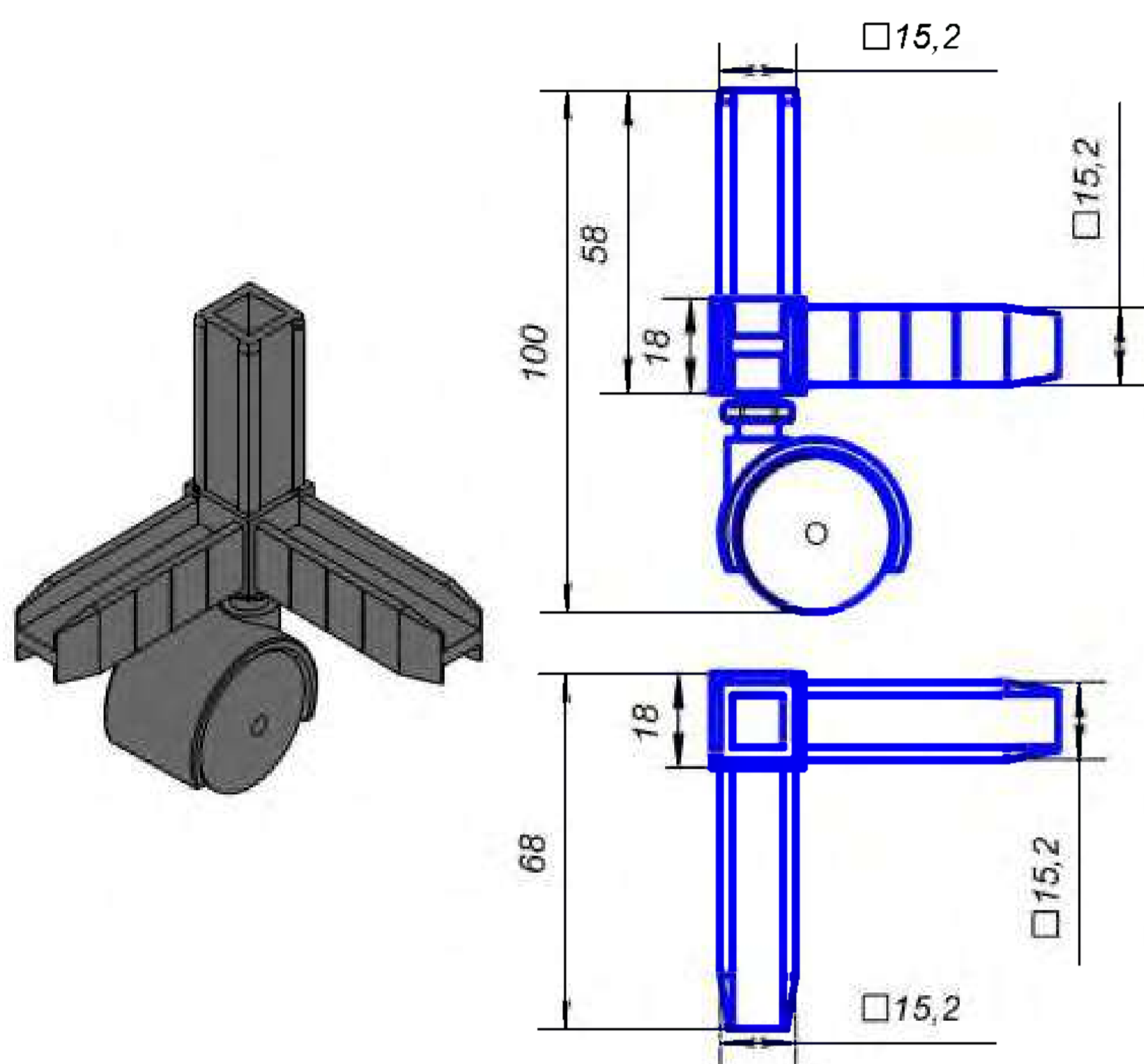
**Коннектор 3 с регулируемой опорой**

Цвет- белый , черный.



### Коннектор 3 с колесной опорой

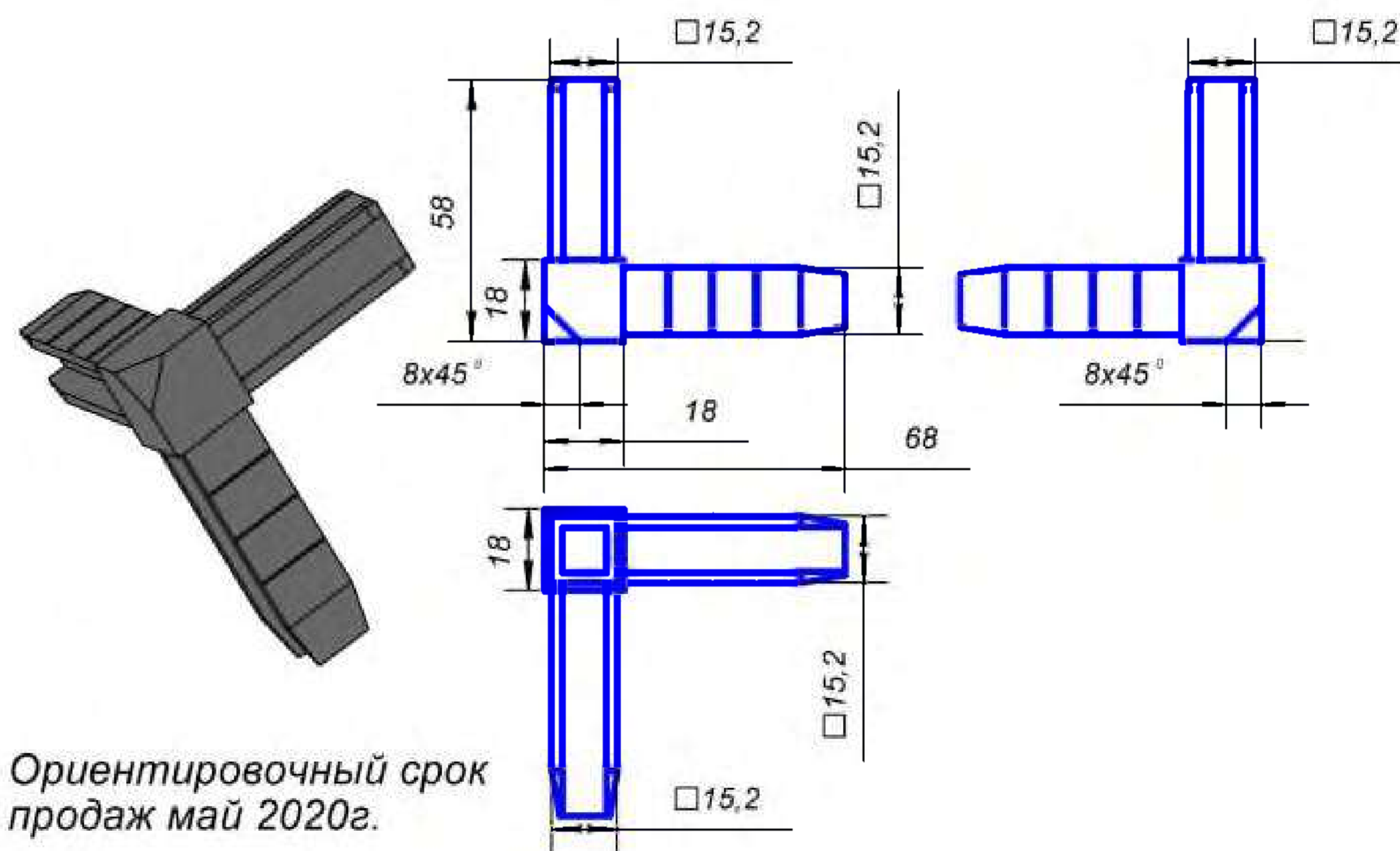
Цвет- белый , черный.



### Коннектор 3 "bevel"

Цвет-черный, белый.

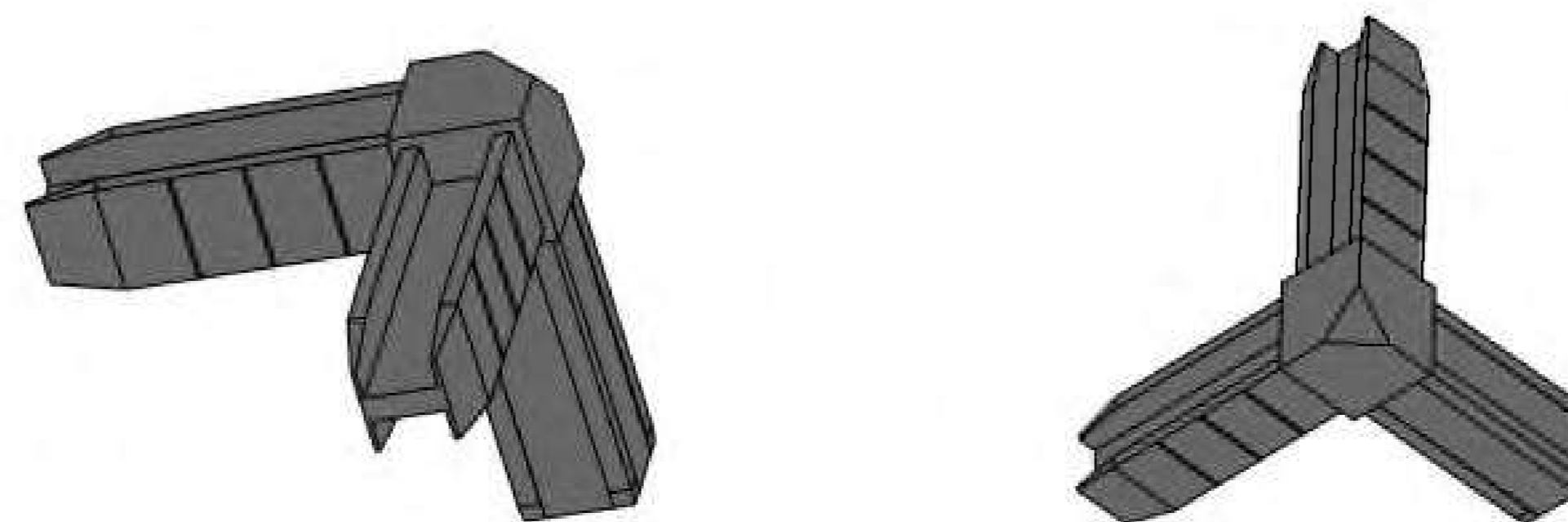
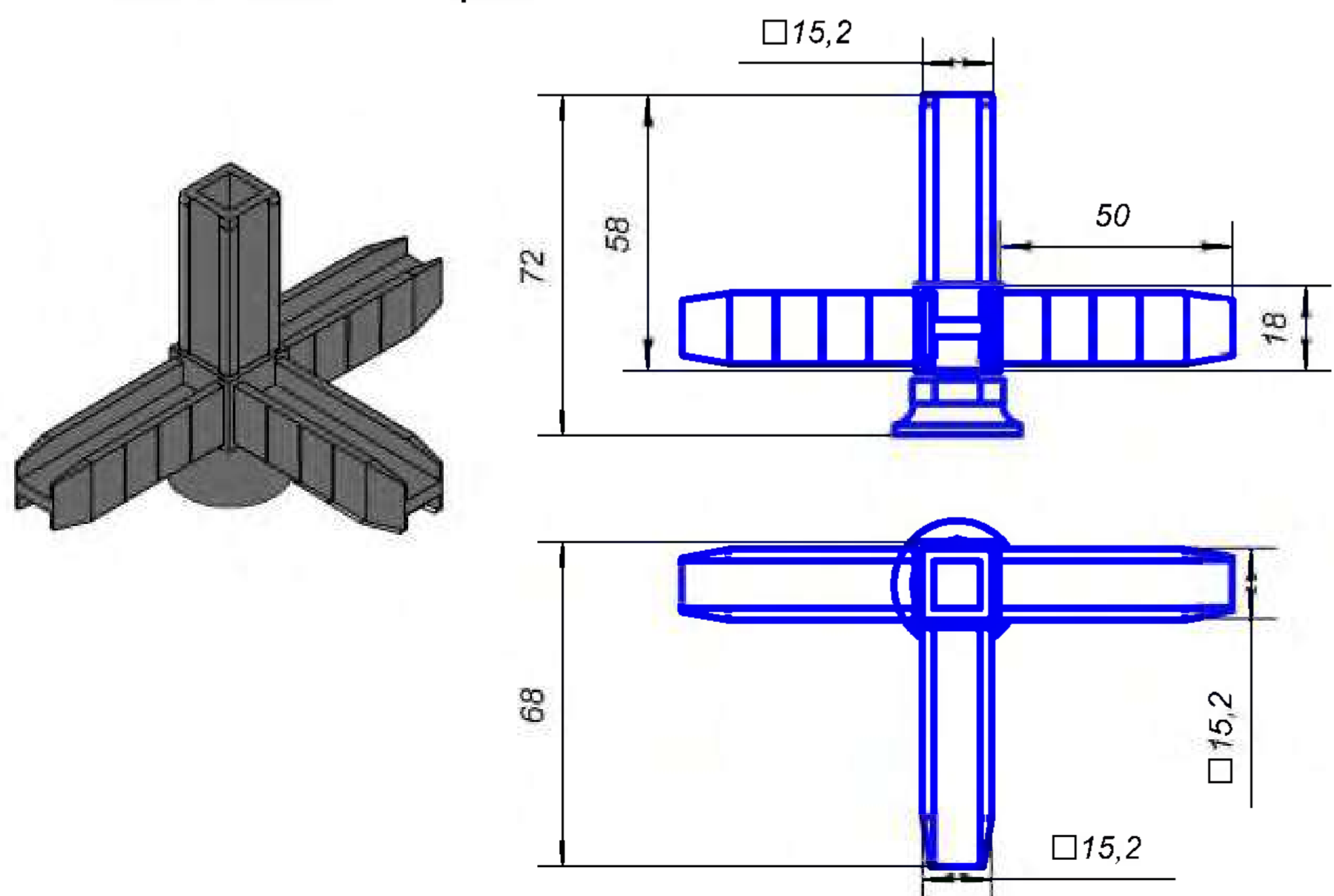
Данный коннектор отличается от остальных повышенной травмобезопасностью, для этого в конструкцию внесено изменение в виде фаски усекающей часть угла коннектора, что позволяет использовать данный коннектор в детской мебели.



Ориентировочный срок продаж май 2020г.

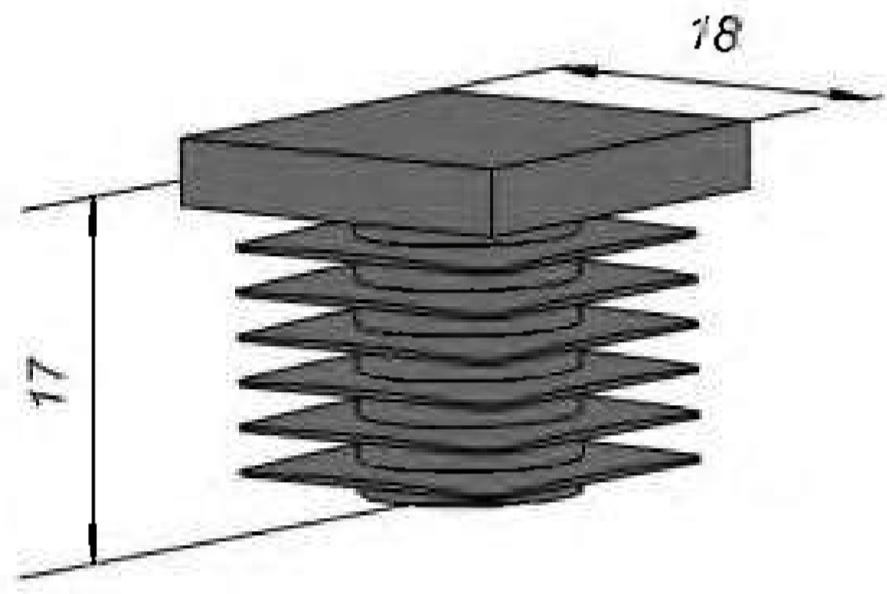
### Коннектор 4 с регулируемой опорой

Цвет- белый , черный.

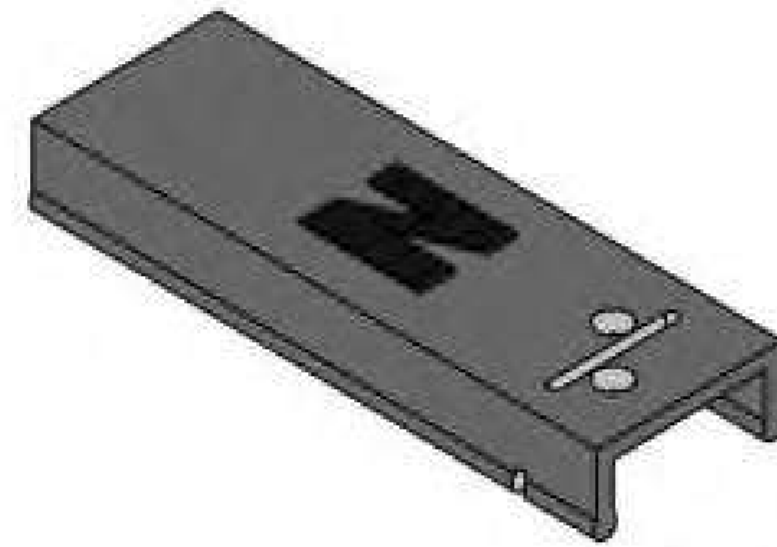


**Заглушка пластиковая  
квадратная**

Цвет- черный.



**Шаблон разметки  
отверстий для  
установки  
коннектора 1**



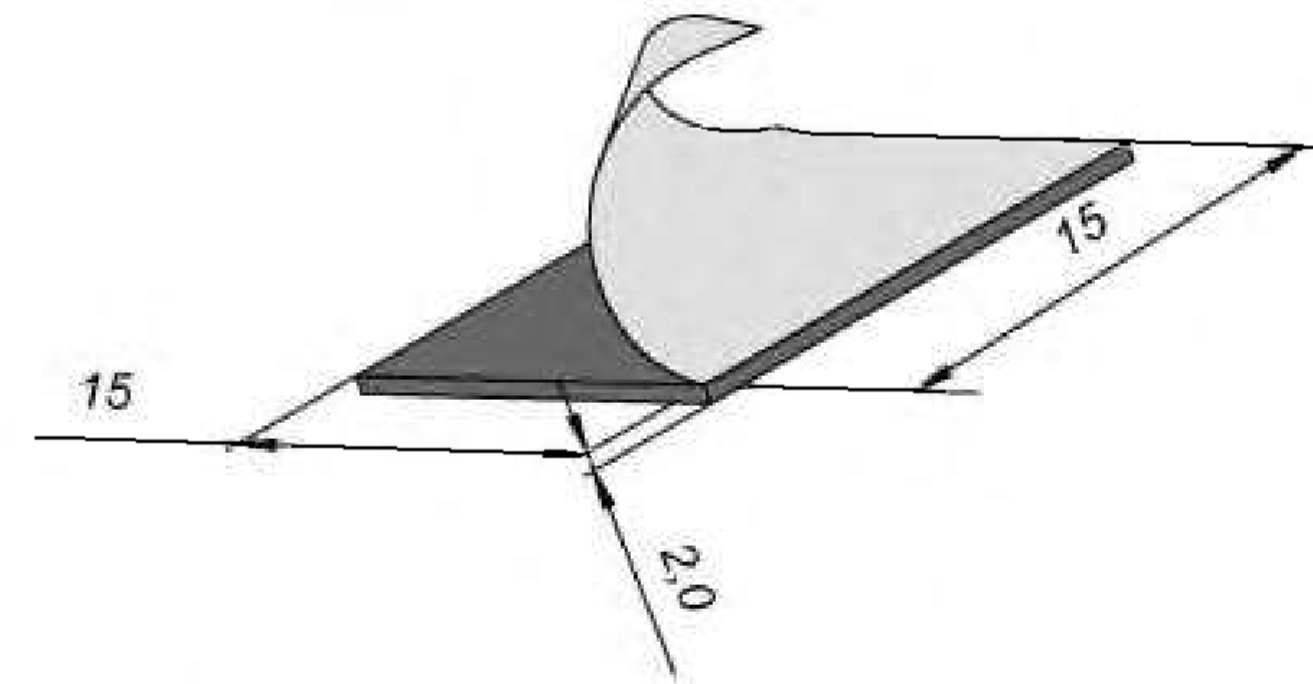
**Заглушка пластиковая  
под отверстие**

Цвет- черный, белый.

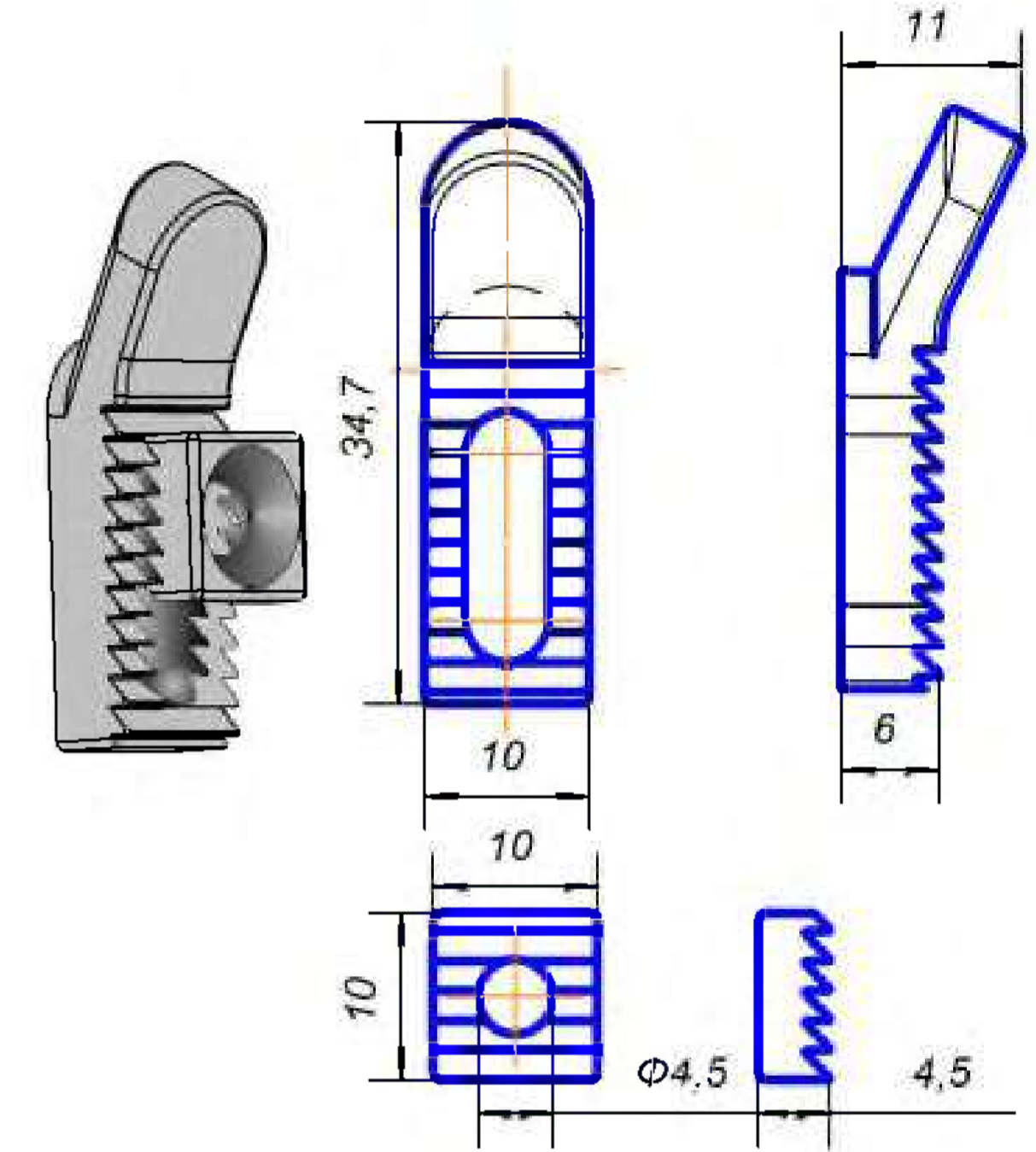


**Подпятник  
самоклеющийся**

Цвет- черный.



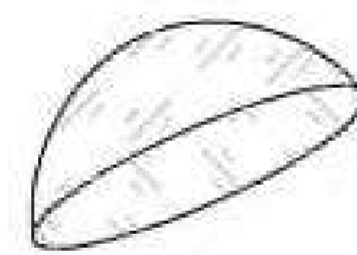
**Подвес регулируемый .**



**Демпфер силиконовый**

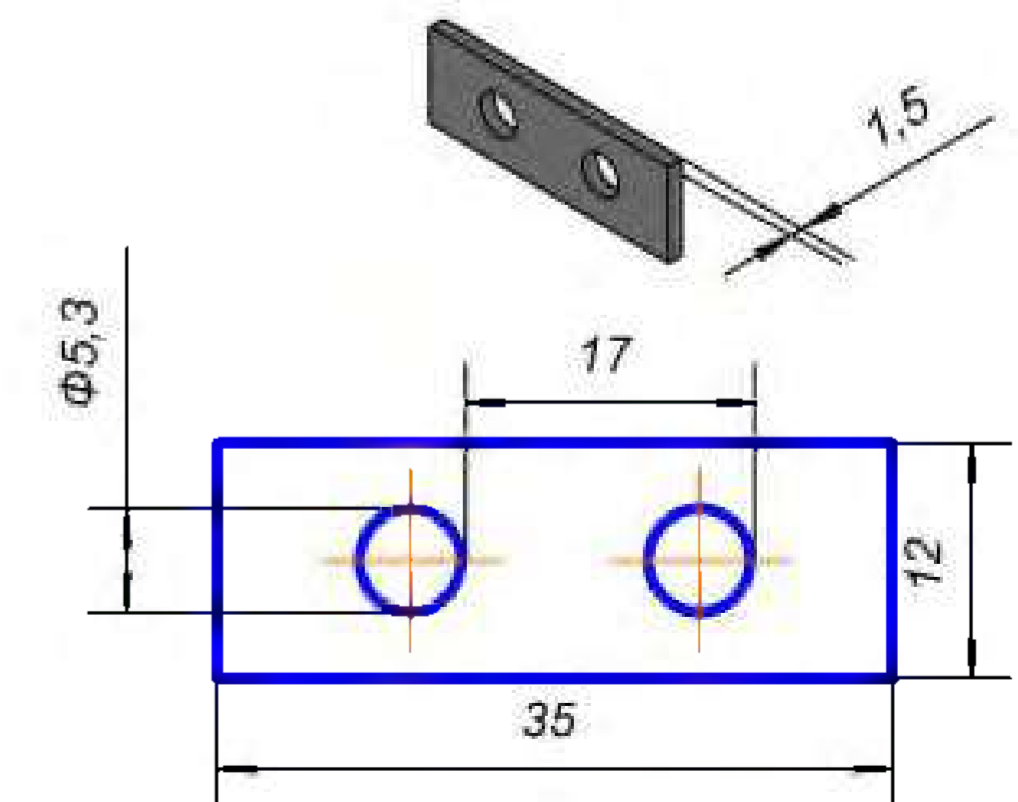
Цвет прозрачный

Размер 8x5x5мм



Ориентировочный срок  
продаж июнь 2020г.

**Планка  
дистанционная  
механизма TIP-ON  
материал-сталь, покрытие цинк**



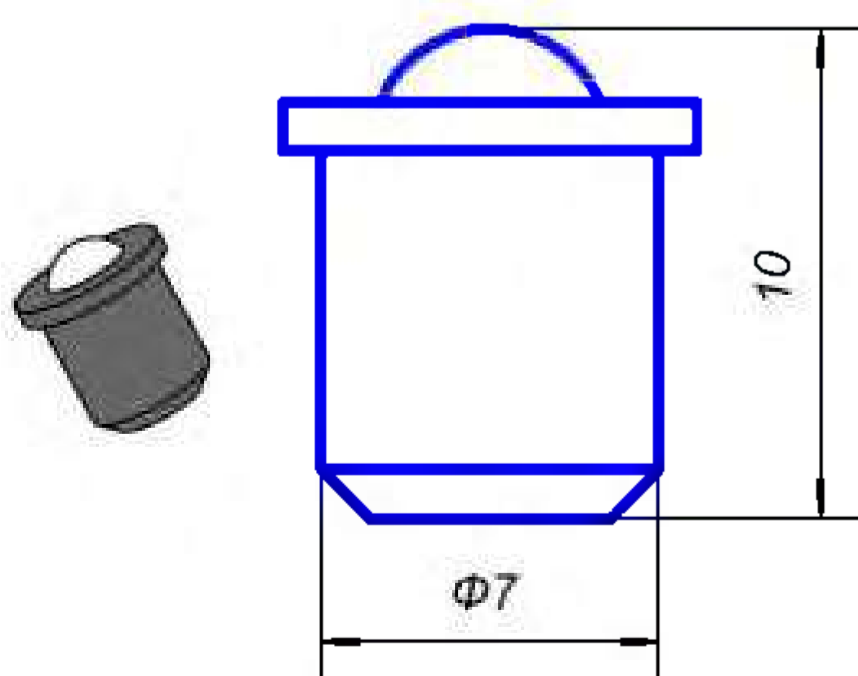
Ориентировочный срок  
продаж март 2020г.

**Фиксатор пружинный**

материал:

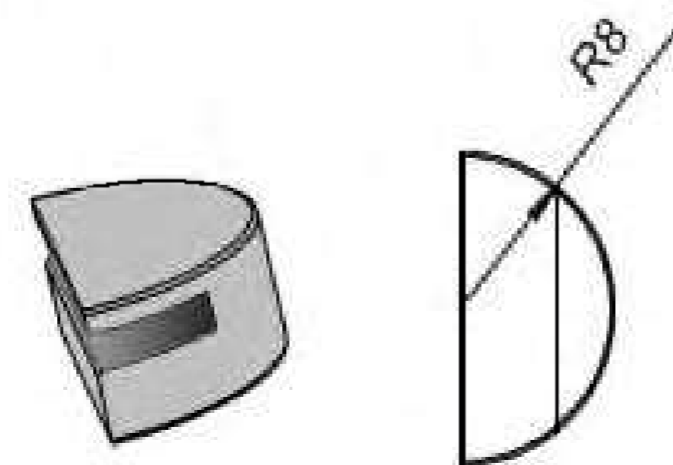
корпус-латунь

сфера сталь



Ориентировочный срок  
продаж апрель 2020г.

**Клипса демпфер**

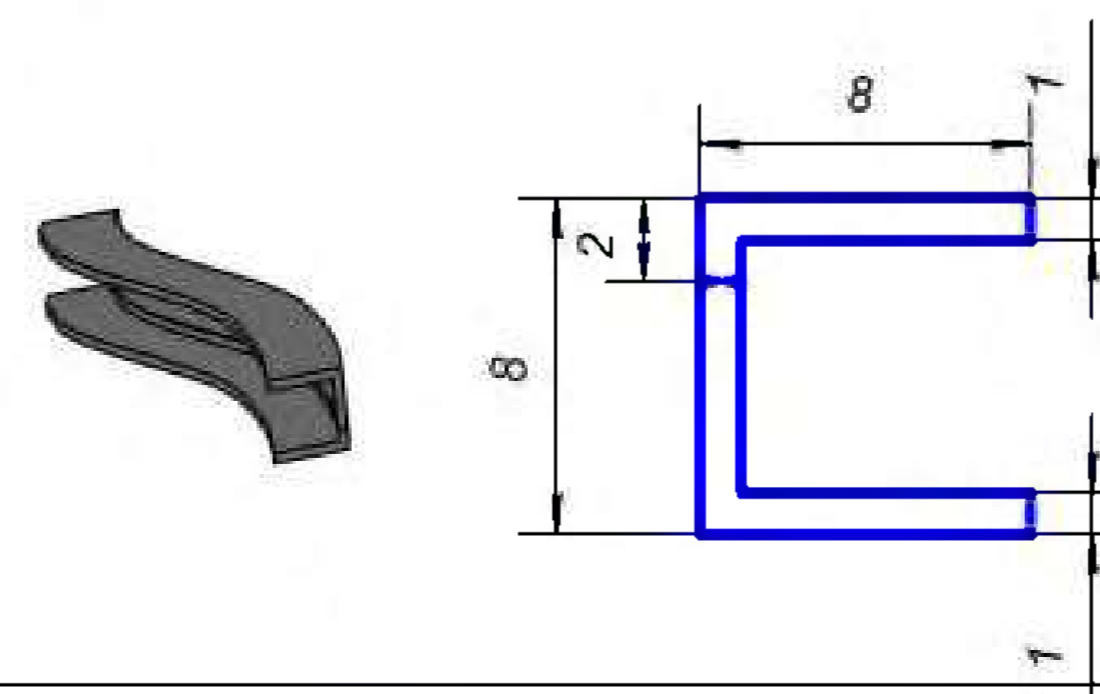


Ориентировочный срок  
продаж июнь 2020г.

**Уплотнитель  
силиконовый**

под стекло 6мм

цвет-прозрачный





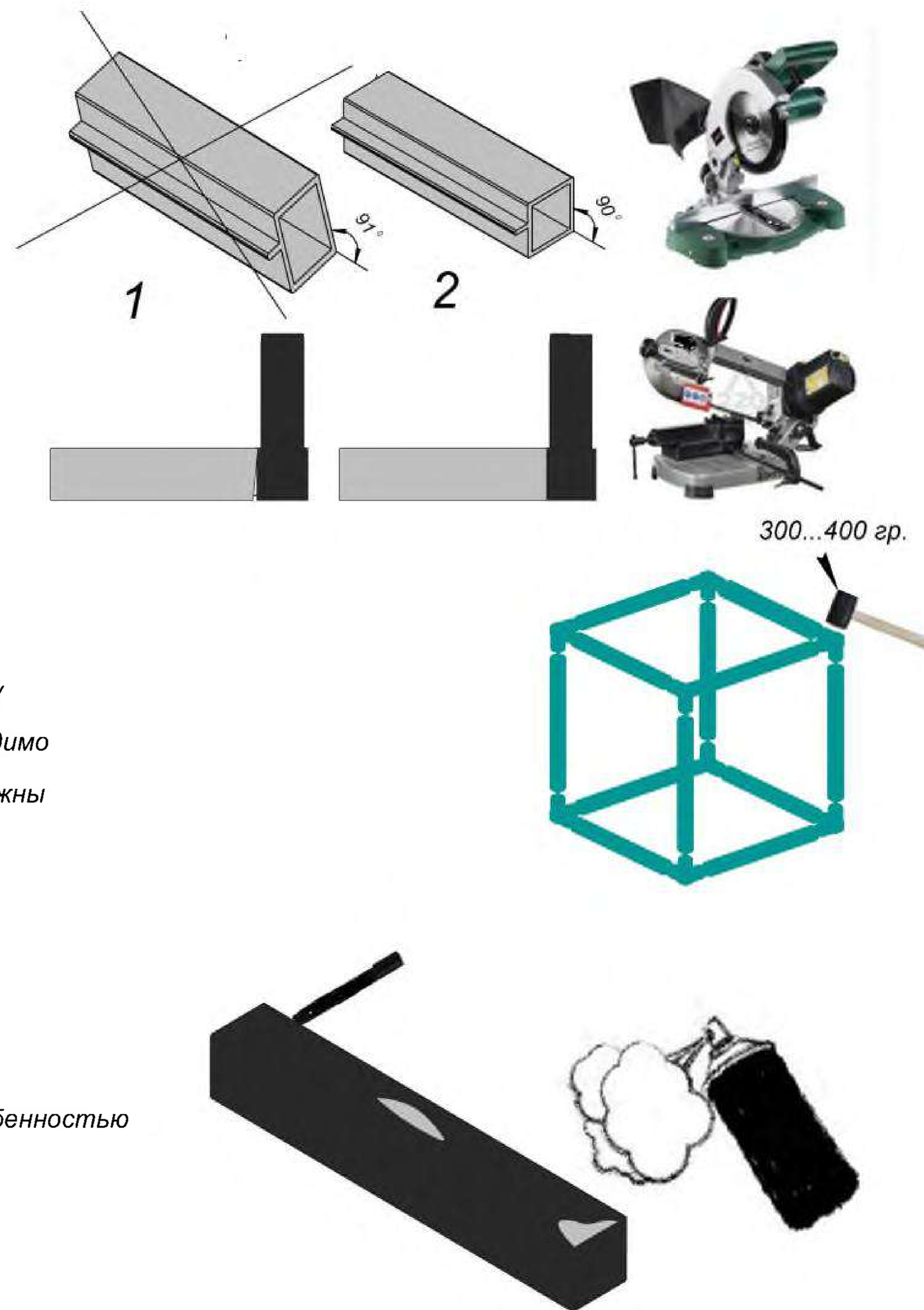
1. Распил профиля может производиться дисковыми пилами а также ленточными, для качественного реза необходимо тщательно подбирать режущий инструмент. Для распиловки профиля дисковыми пилами рекомендуется выбирать диск по алюминию для поперечного реза, с прямым профилем зуба ,количество зубьев  $Z=80...120$ .

2. Для распиловки профиля ленточными пилами рекомендуется выбирать биметаллические полотна с переменным шагом зубьев 10/14 (10 зубьев на первый дюйм, 14 на второй)..

3. При сборке каркаса особое внимание уделить правильному асположению коннекторов . Для этого осуществлять предварительную сборку, собрав каркас " от руки" не применяя киянку или молоток. Убедившись в правильности расположения профилей и коннекторов, осуществить окончательную сборку при помощи киянки ( вес 300...400 гр ) или молотка через резиновую или деревянную прокладку собранный каркас является условно неразборным. При сборке белых конструкций необходимо использовать киянку из белой резины , при использовании киянки из чёрной резины возможны чёрные следы.

4. Повреждение декоративного покрытия: Для устранения мелких царапин можно применять маркер в цвет профиля, Для устранения сколов рекомендуем применение краски аэрозольной матовой DEKORIX 0101-02DX/12,возможно применение других аналогичных матовых акриловых красок.

5. Пальцы коннекторов выполнены разной длины и сечения ( "H"и "O"),это связано с особенностью технологии их изготовления . Функционально пальцы могут располагаться в любом направлении и не влияют на их расположение.

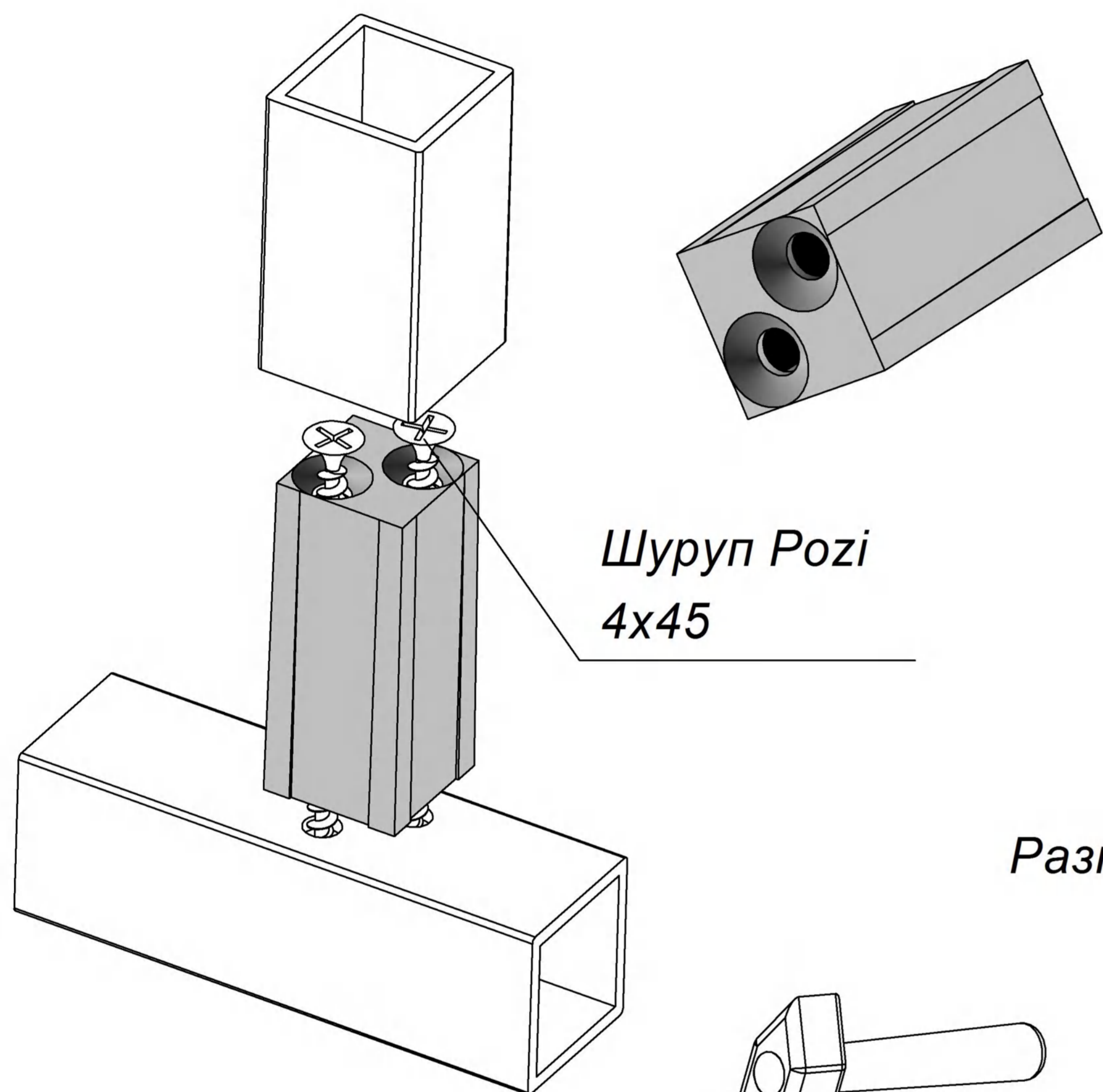


## Соединение пофиля с коннекторами.

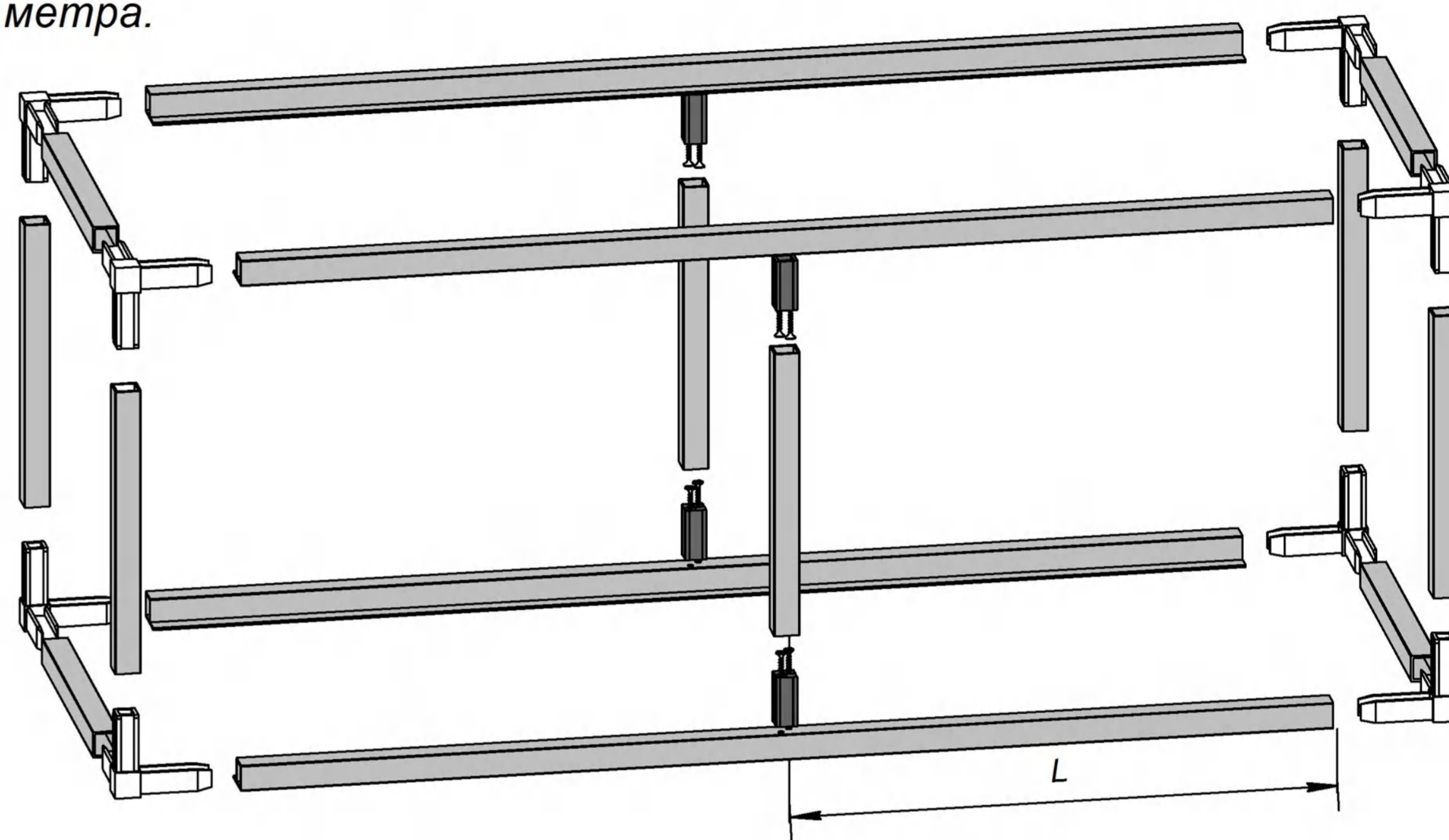
Коннектор 1

Применяется для увеличения жесткости конструкций выполненных из длинных консолей

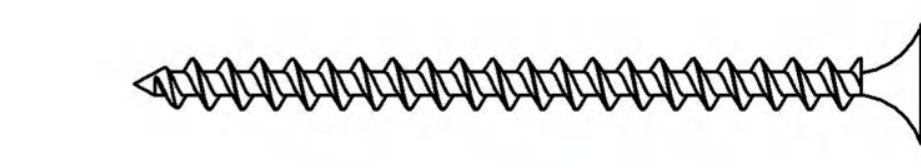
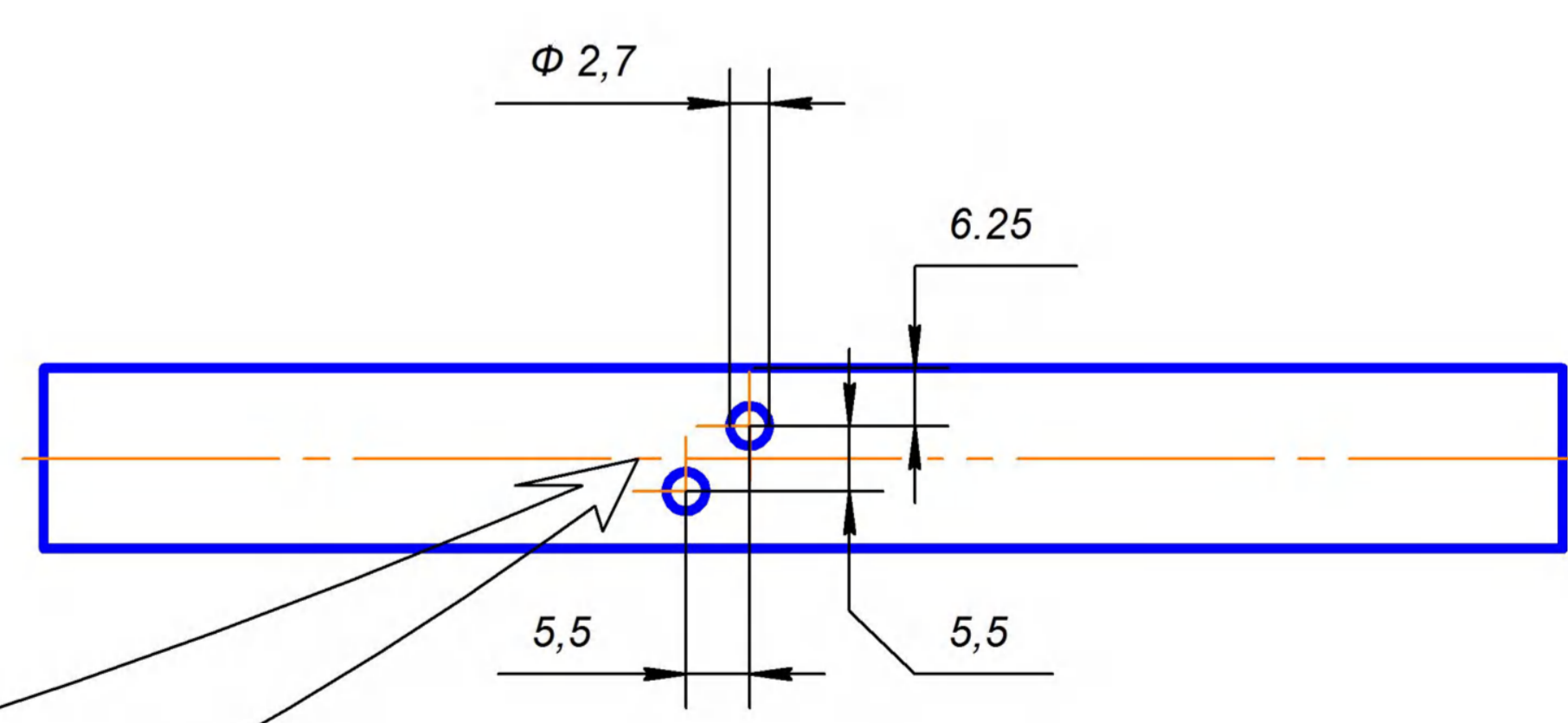
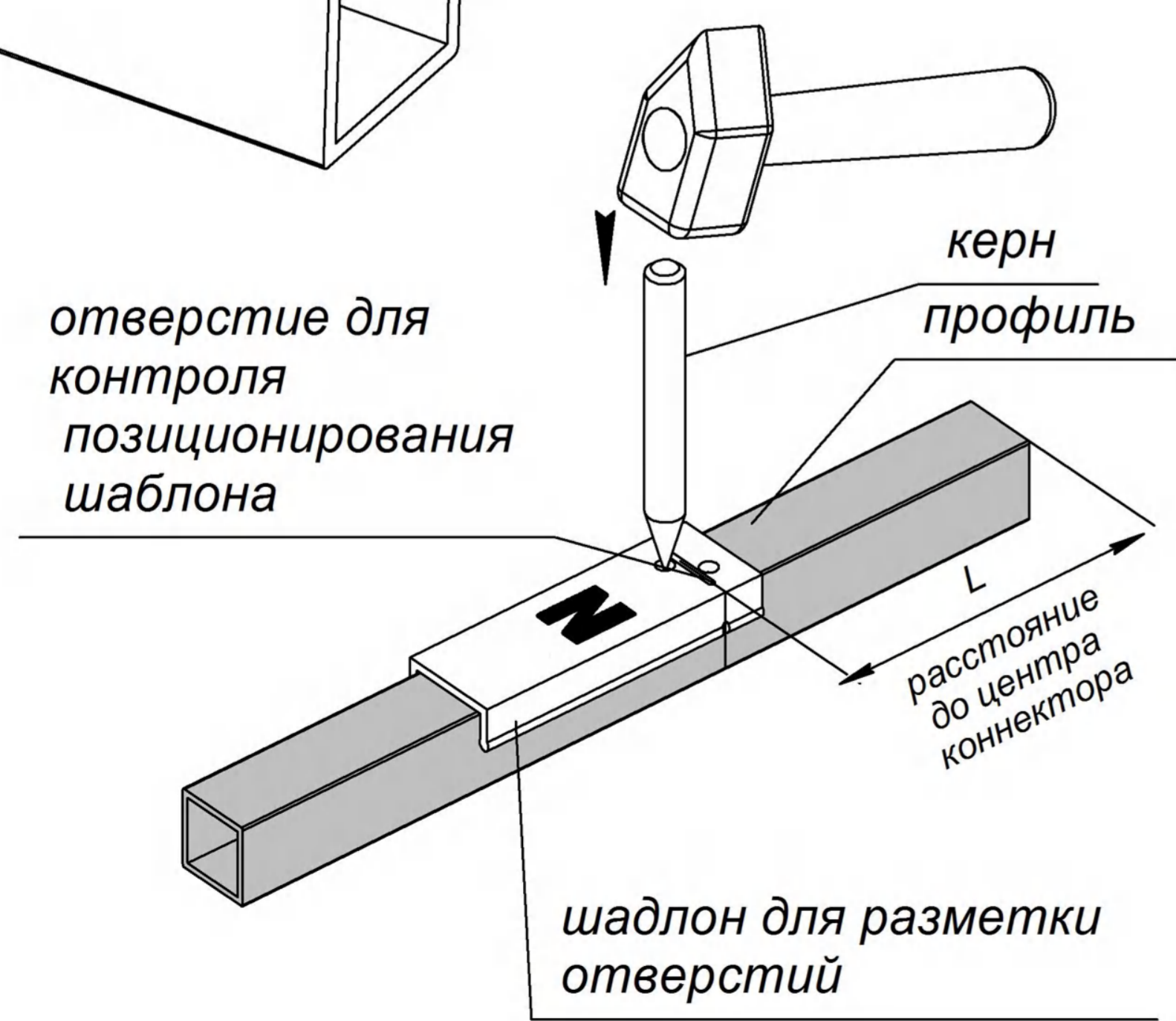
\*Рекомендуется устанавливать при длине профиля более одного метра.



Шуруп Pozі  
4x45



### Разметка отверстий для крепления конектора 1

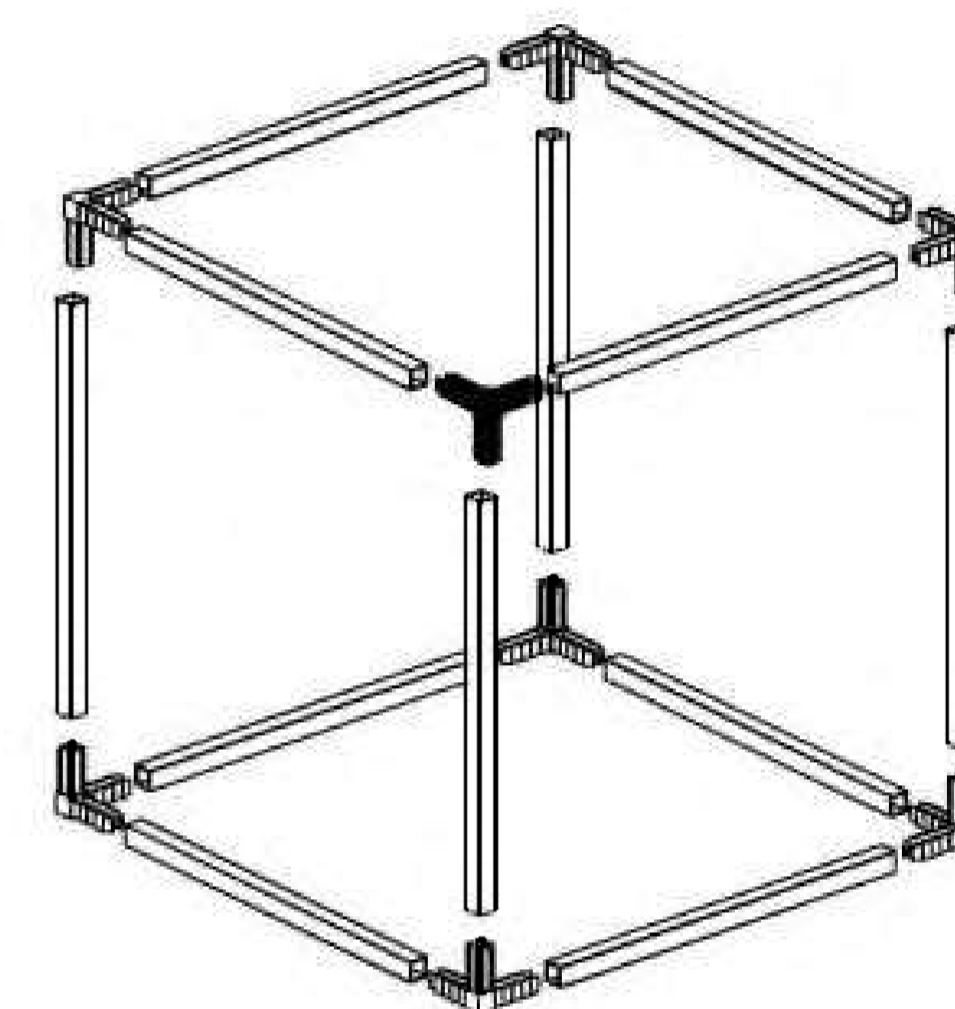
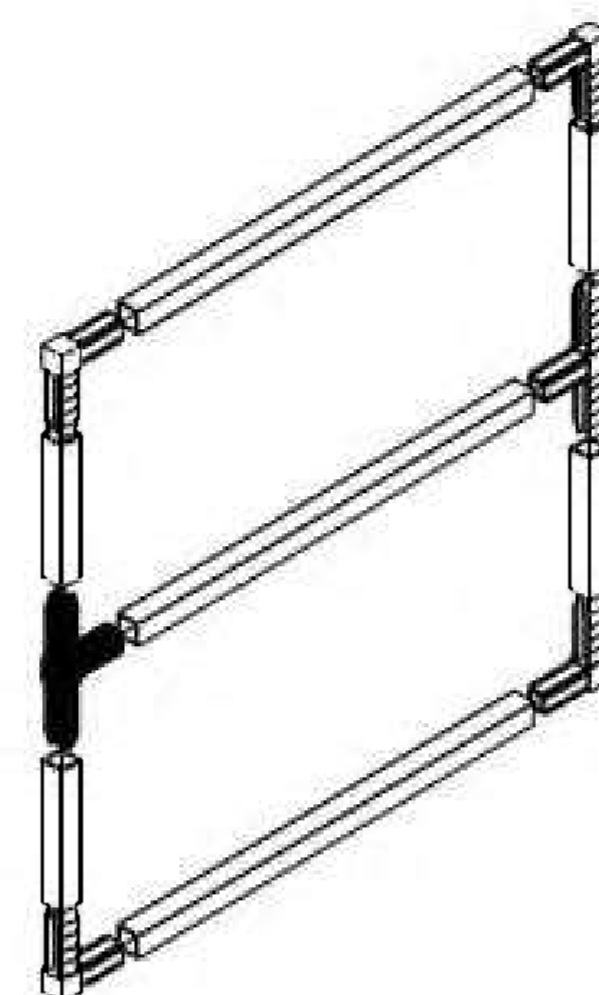
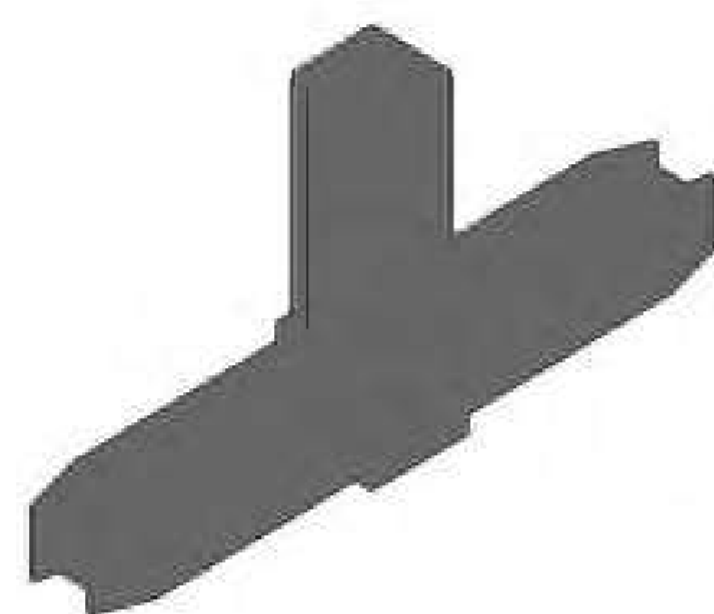
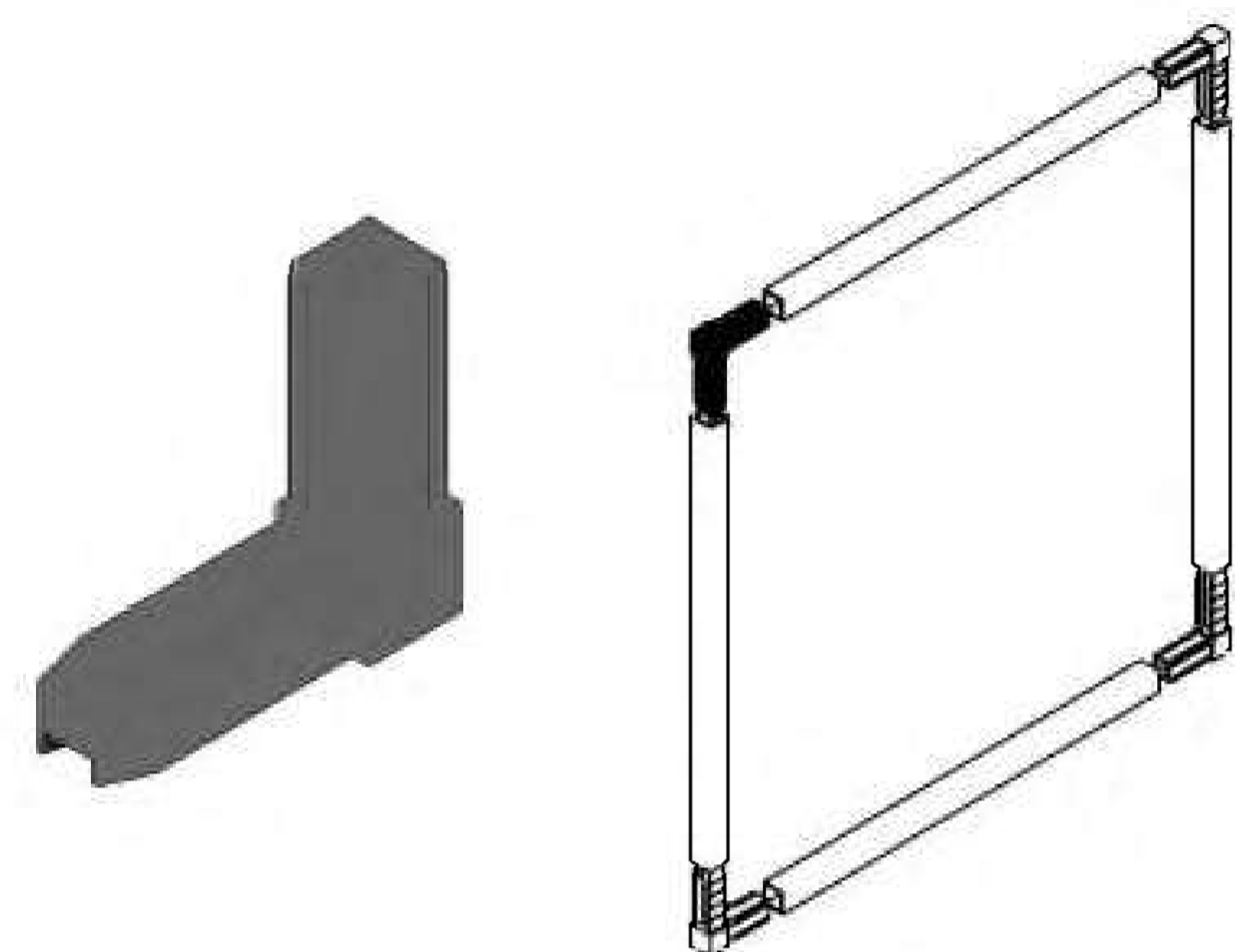


Шуруп Pozі 4x45

Коннектор 2

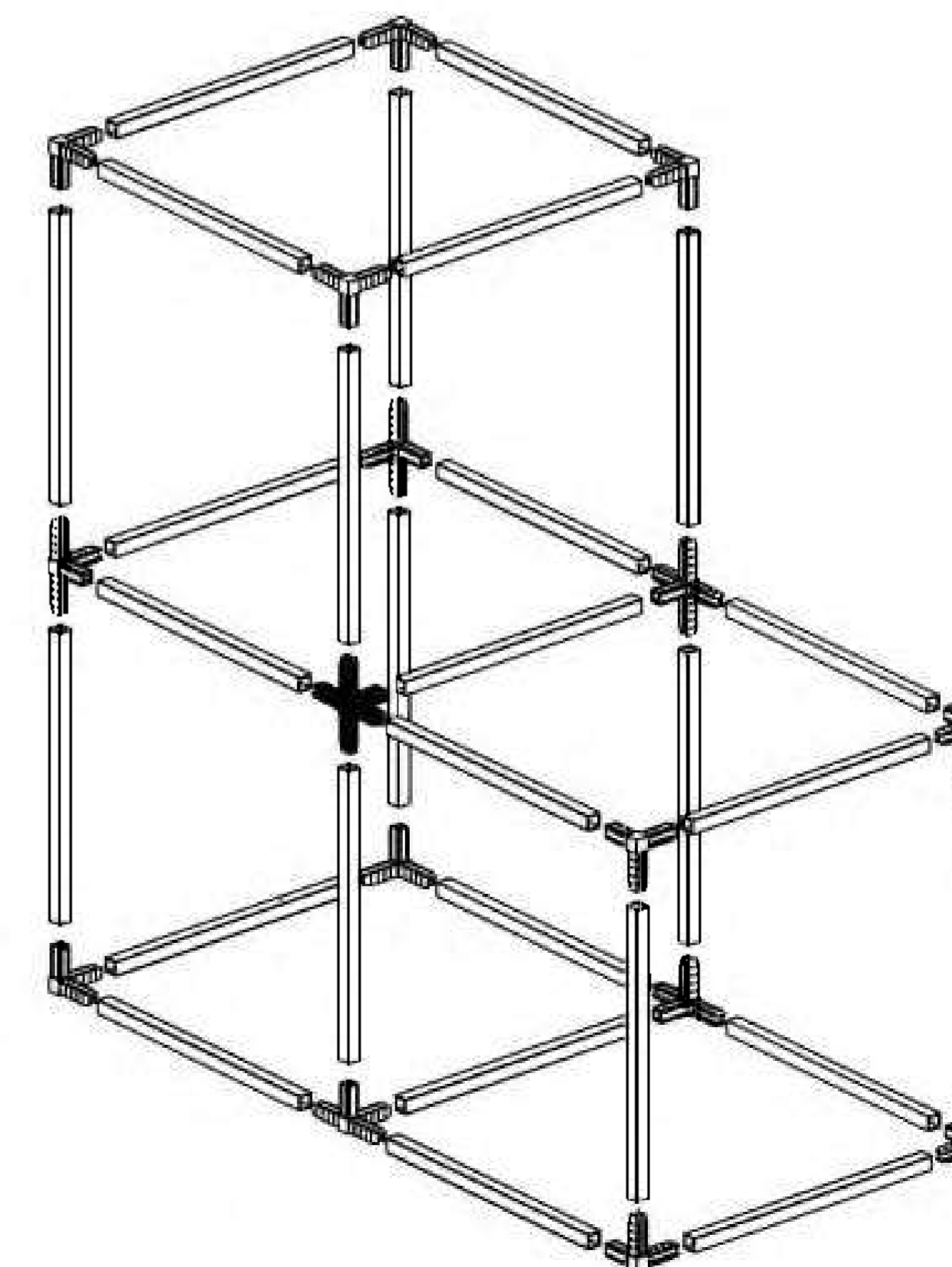
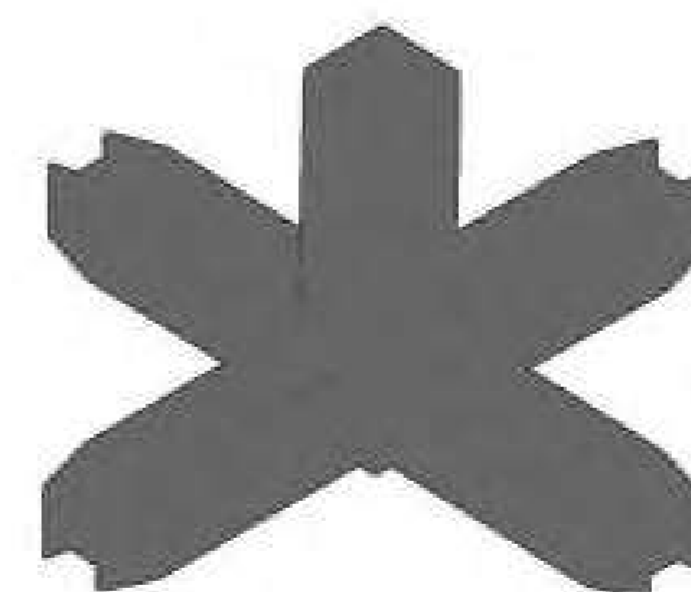
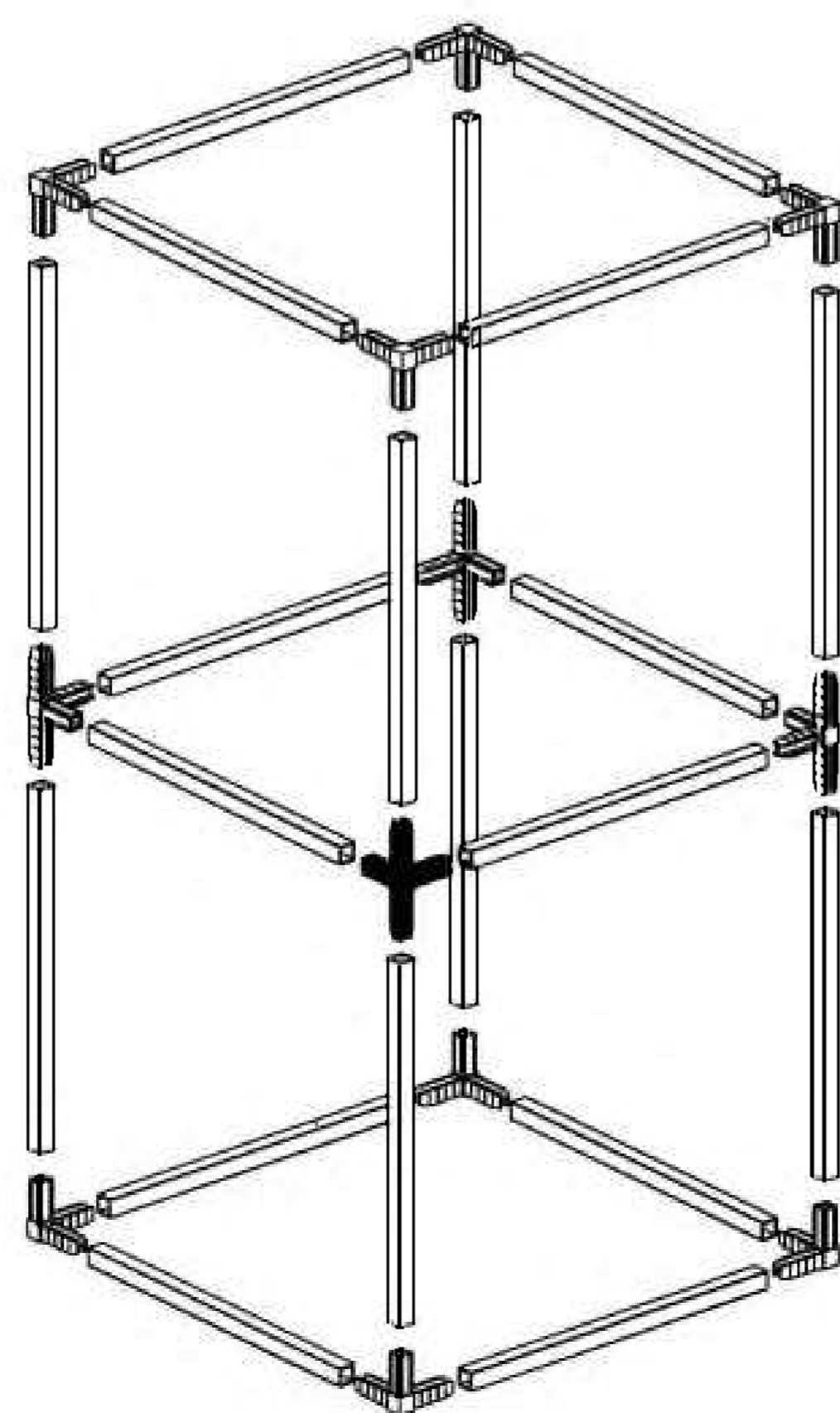
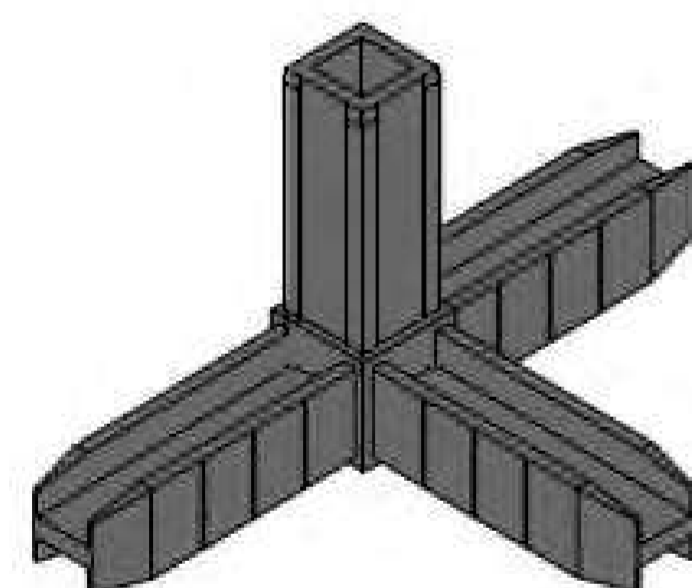
Коннектор 3 (2Д)

Коннектор 3



Коннектор 4

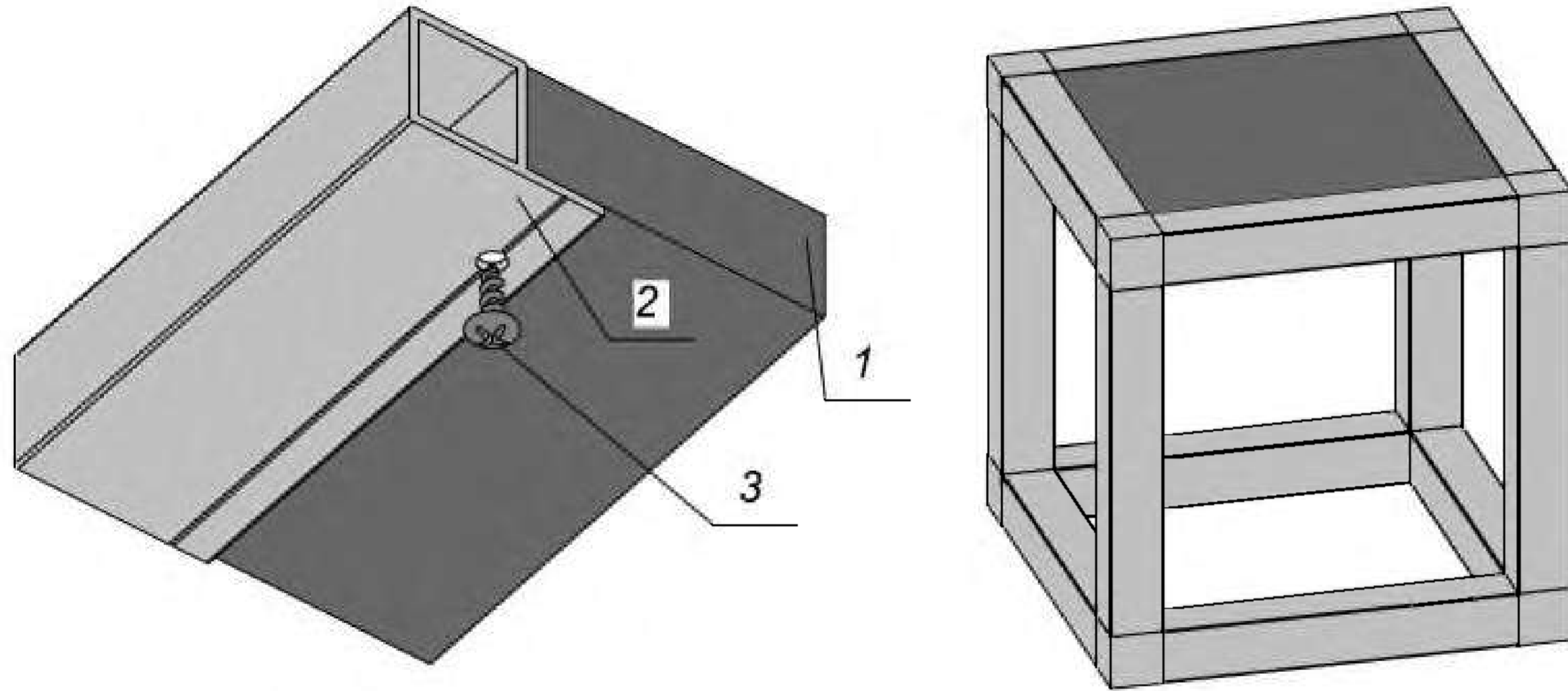
Коннектор 5



# Соединение профиля с вертикальными, горизонтальными поверхностями.

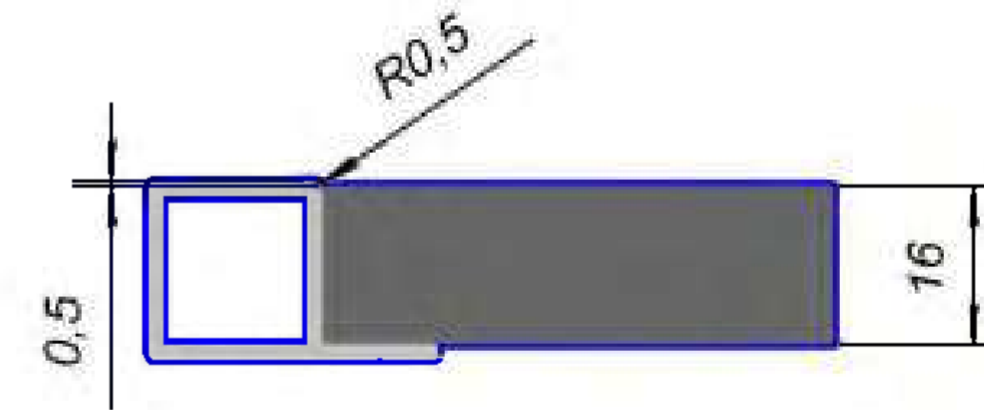
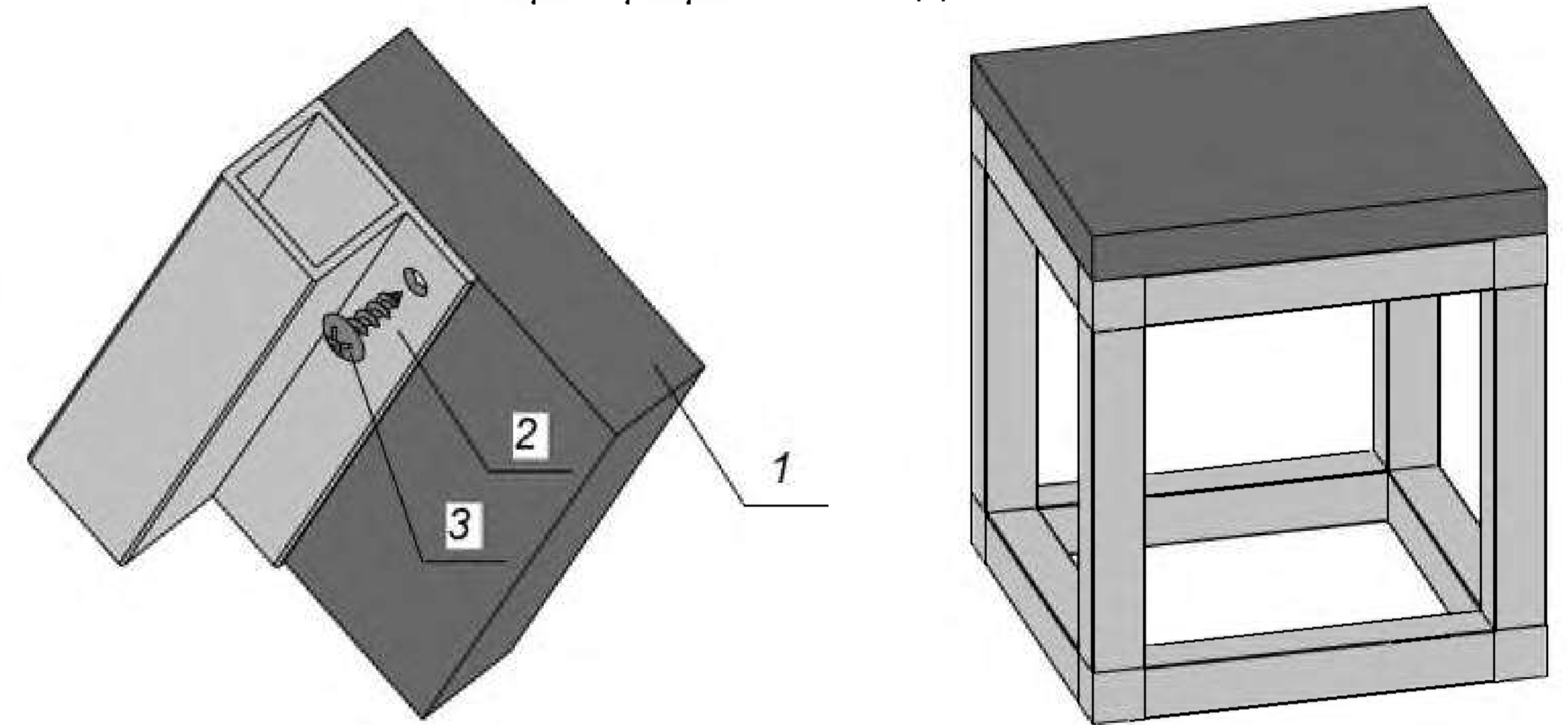
Варианты соединения ЛДСП с профилем.

а. Внутри профиля под ЛДСП.

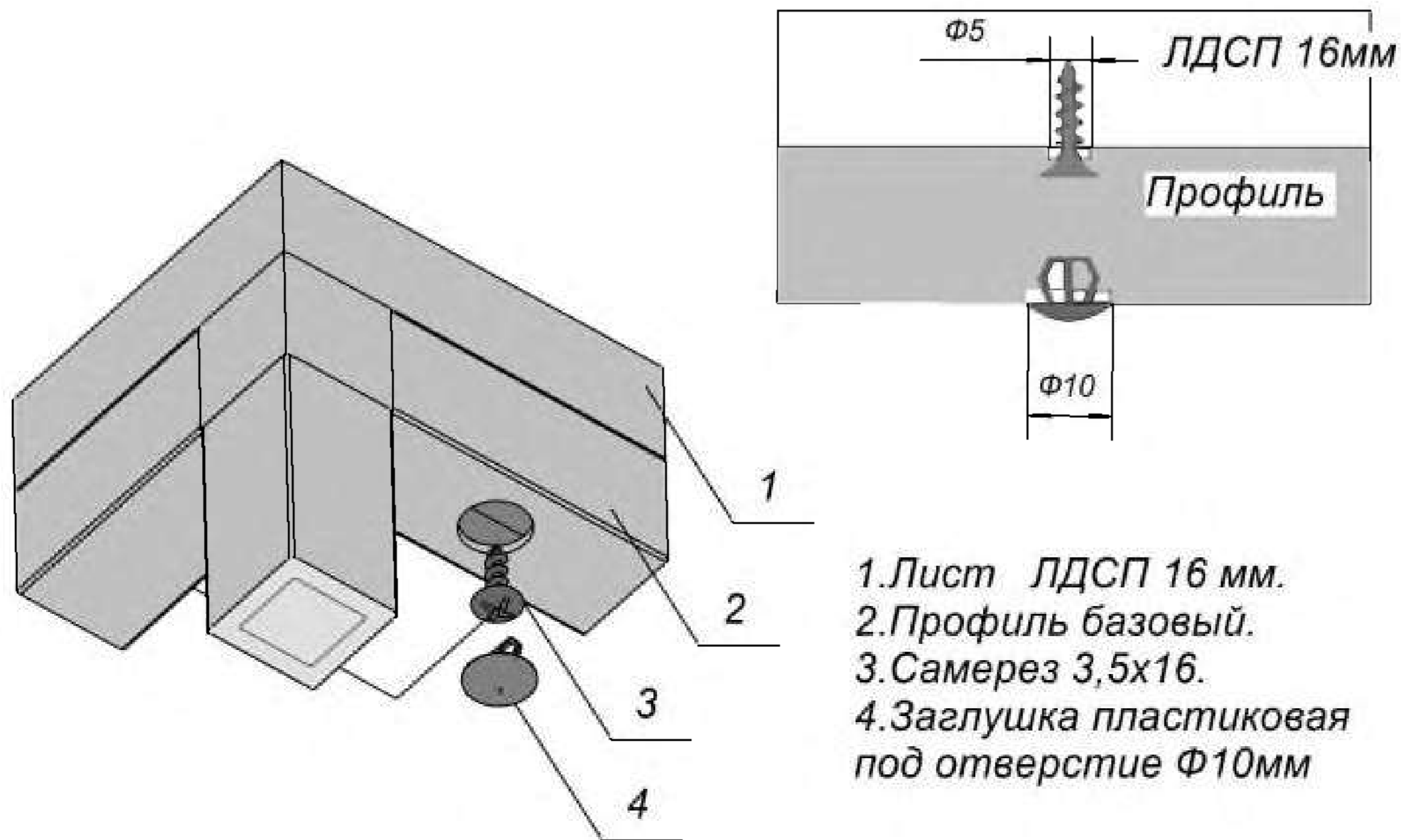


- 1. ЛДСП 16 мм
- 2. Профиль под ЛДСП
- 3. Самерез 3,5x16.

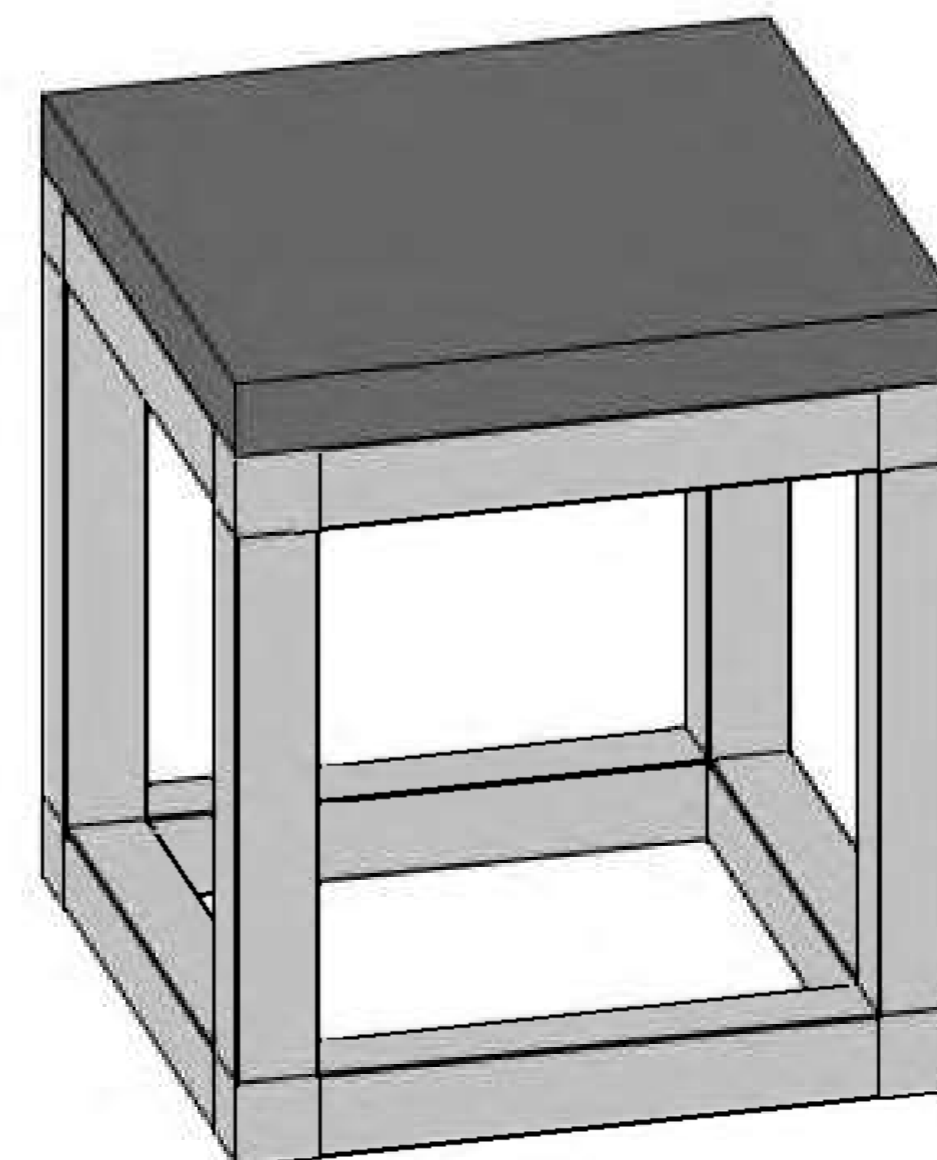
б. Поверх профиля под ЛДСП.



в. Поверх базового профиля



- 1. Лист ЛДСП 16 мм.
- 2. Профиль базовый.
- 3. Самерез 3,5x16.
- 4. Заглушка пластиковая под отверстие Ф10мм



1. С использованием силиконового уплотнителя со стеклом 6мм.

- а. Установить уплотнитель с торцов стекла как показано на рисунке 1.
- б. Установить собранное стекло с уплотнителями в предварительно подготовленную конструкцию. 3

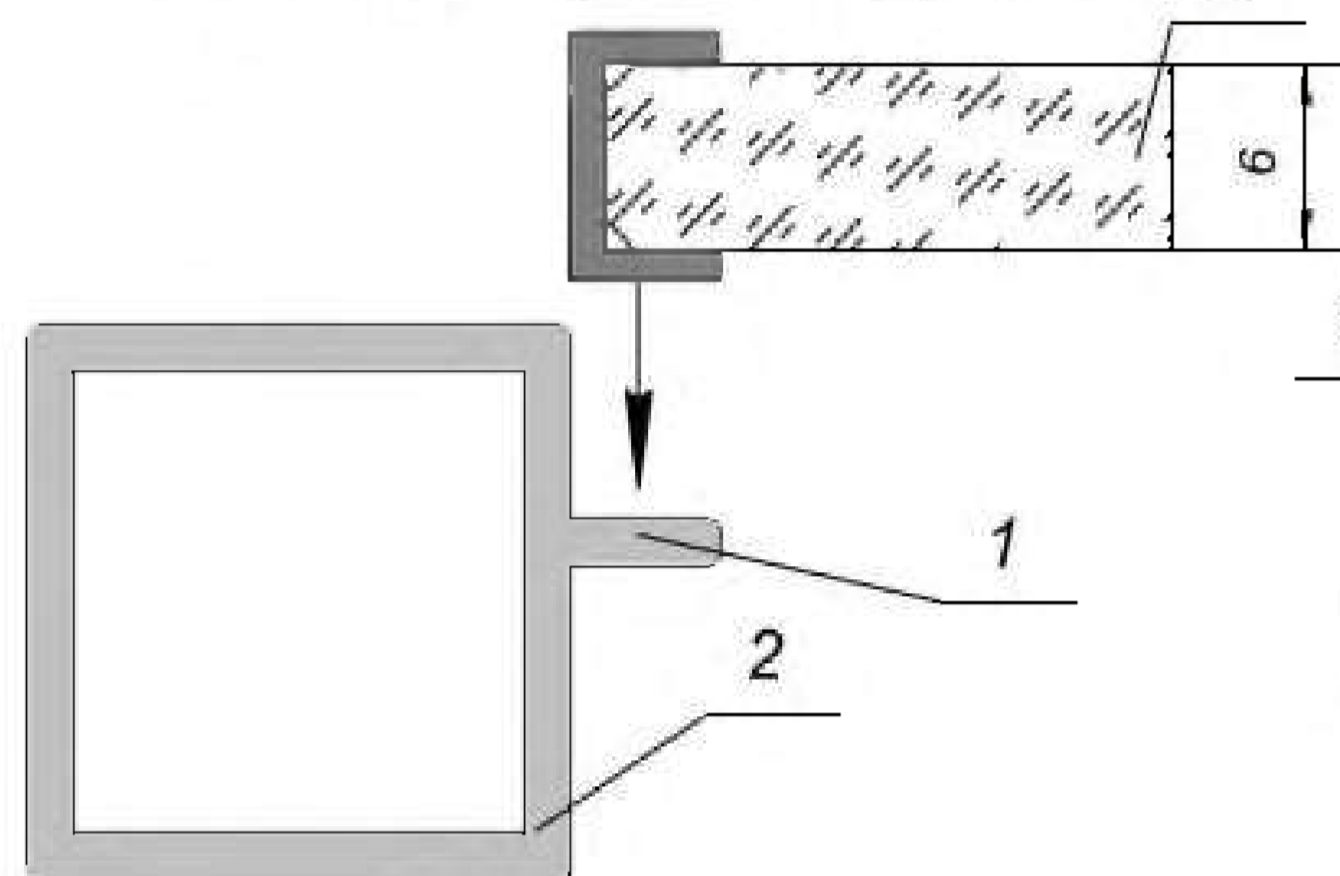


Рисунок 1.

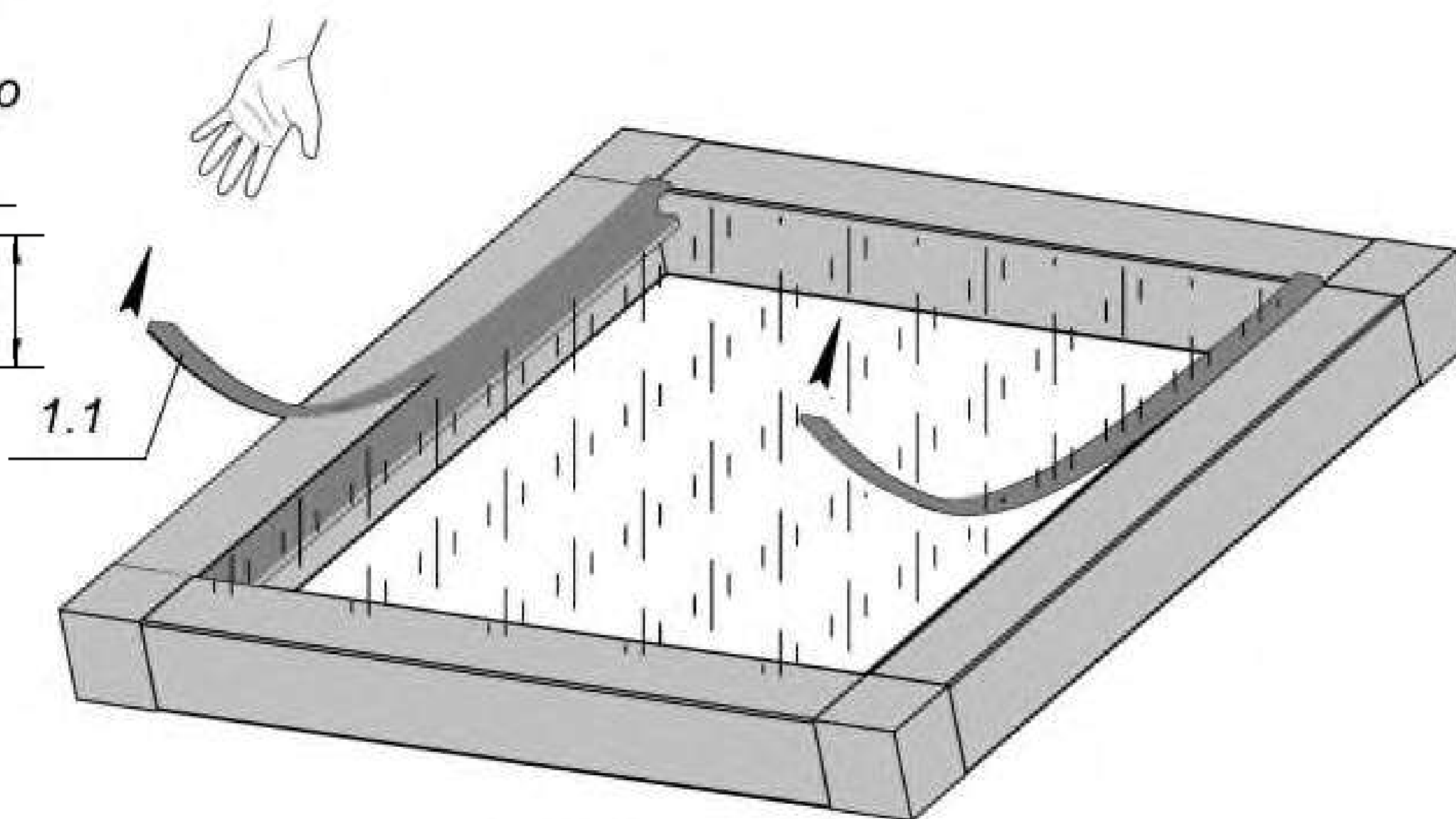


Рисунок 2.

в. Удалить верхний сегмент согласно рисункам 2,3 .

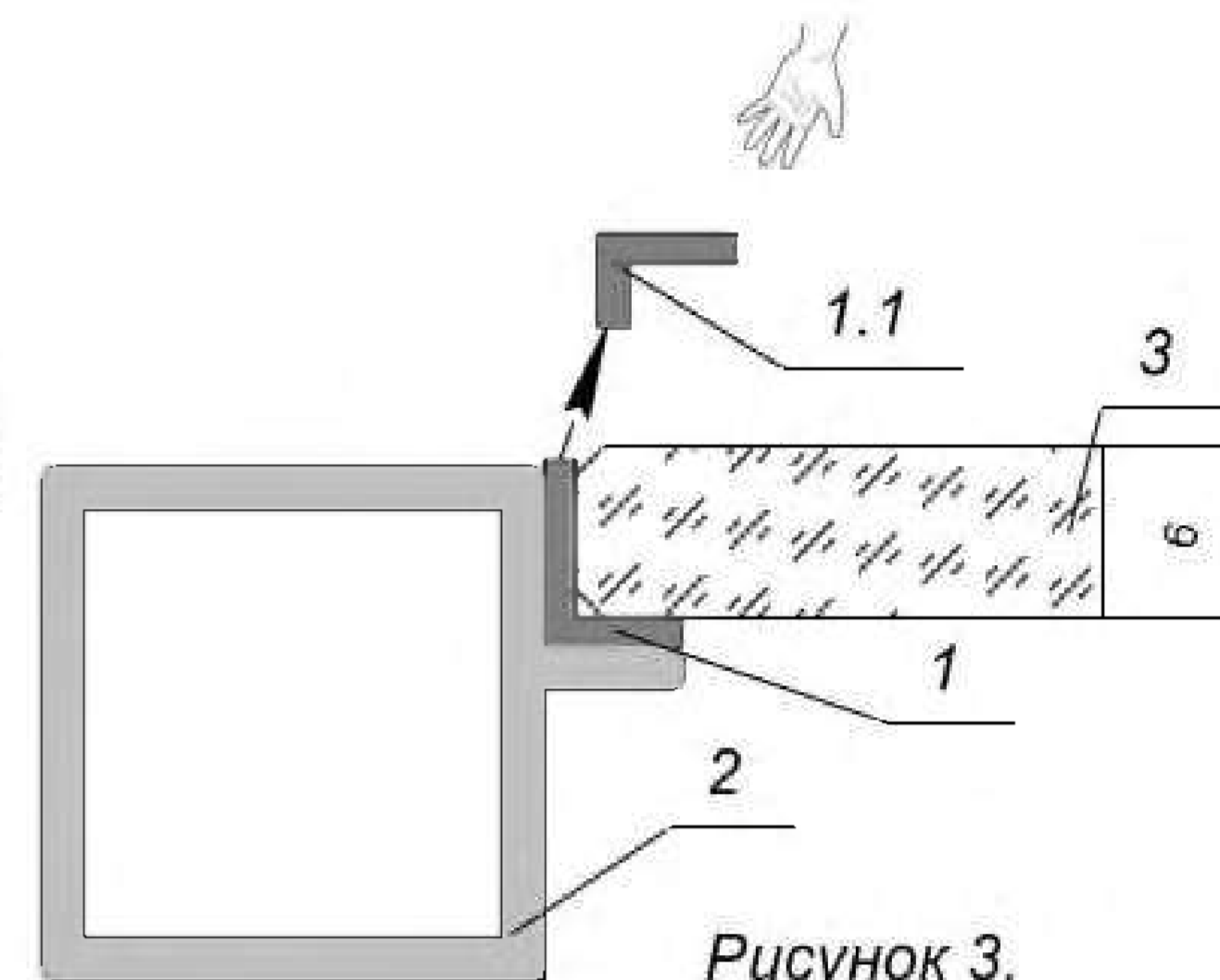
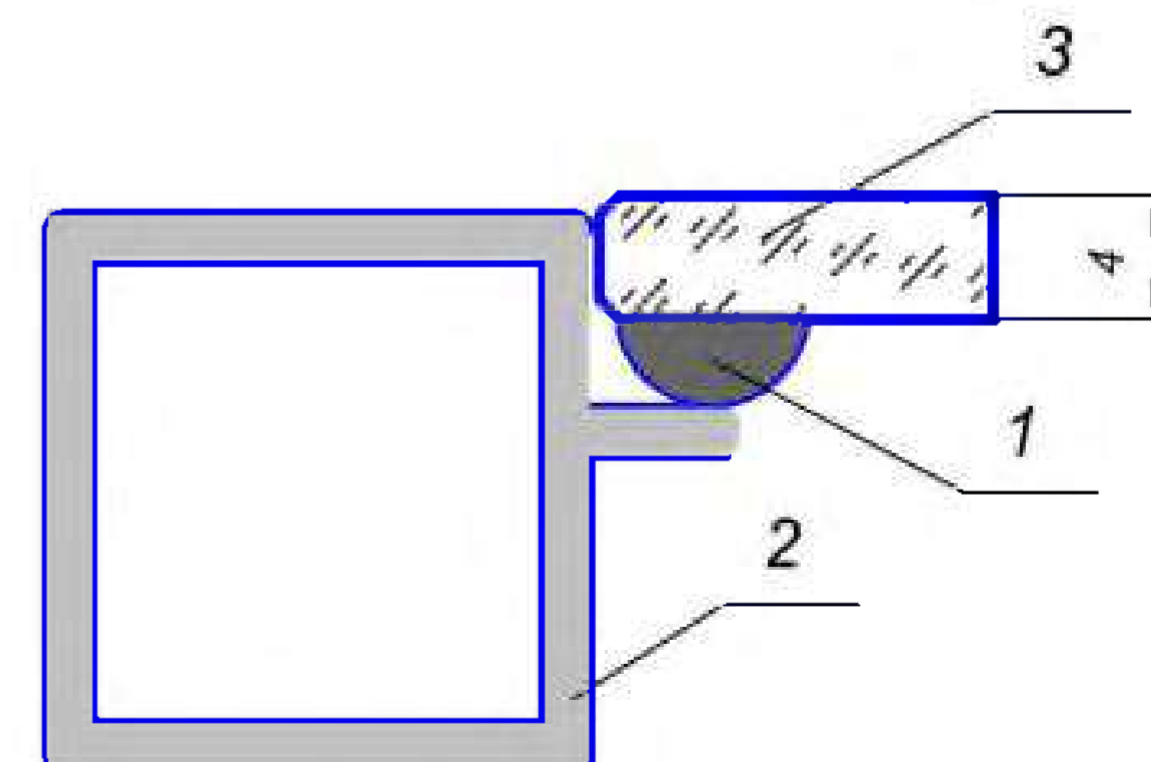
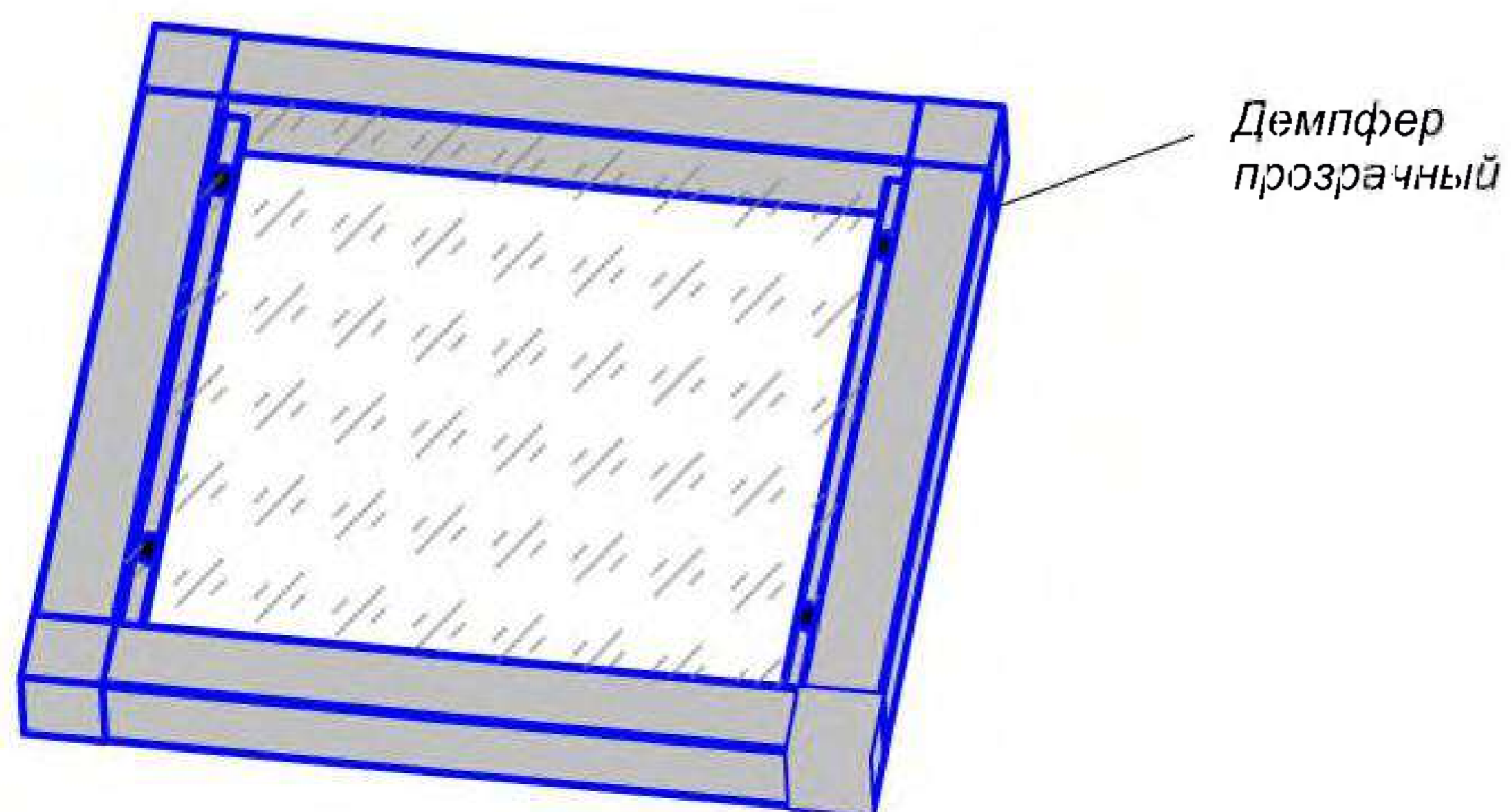


Рисунок 3.

- 1. Уплотнитель силиконовый основной
- 1.1. Удаляемый сегмент уплотнителя (удаляется после монтажа стекла)
- 2. Профиль под стекло
- 3. Стекло

2. С использованием силиконового самоклеящегося прозрачного демпфера со стеклом 4мм.

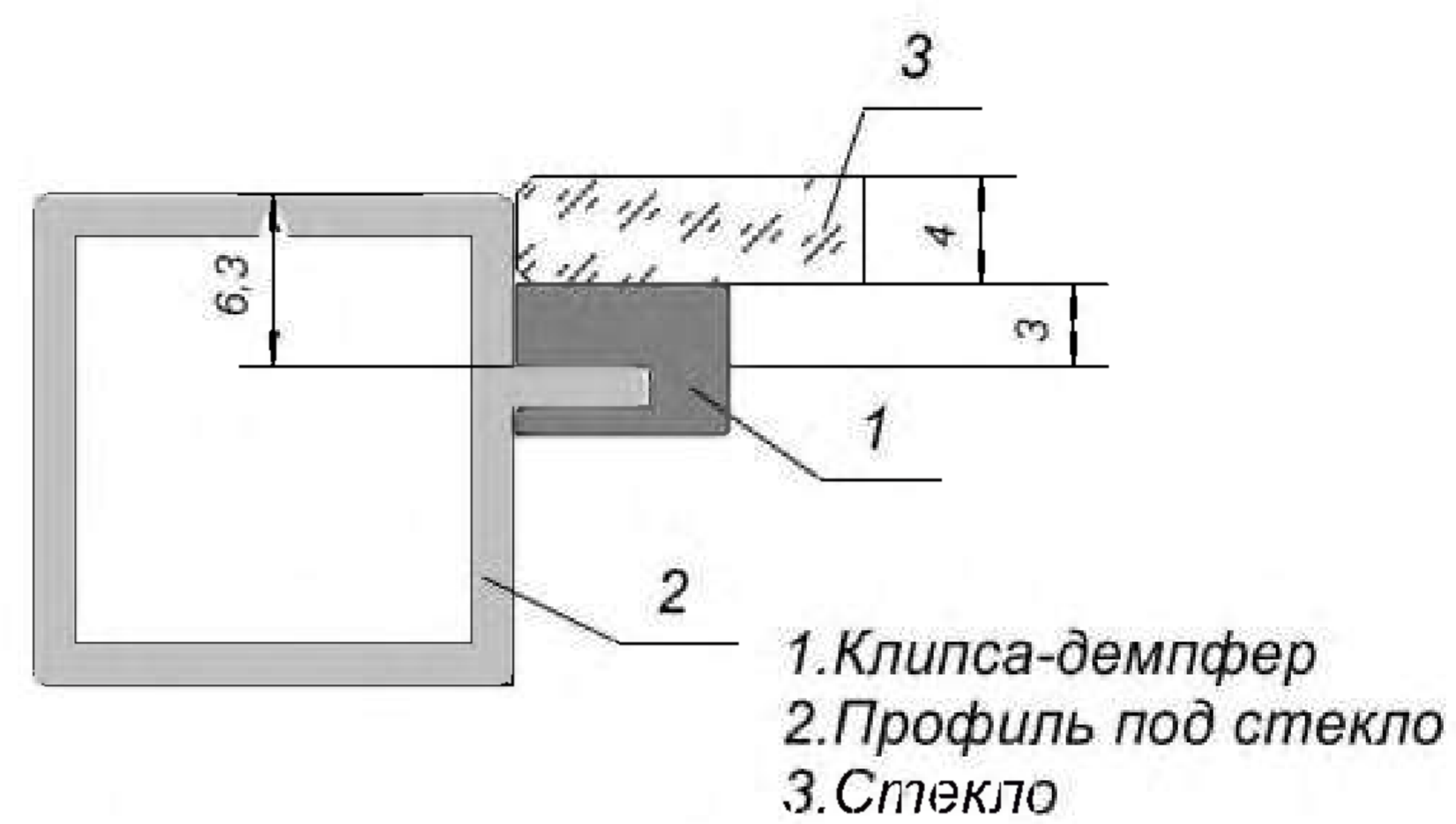
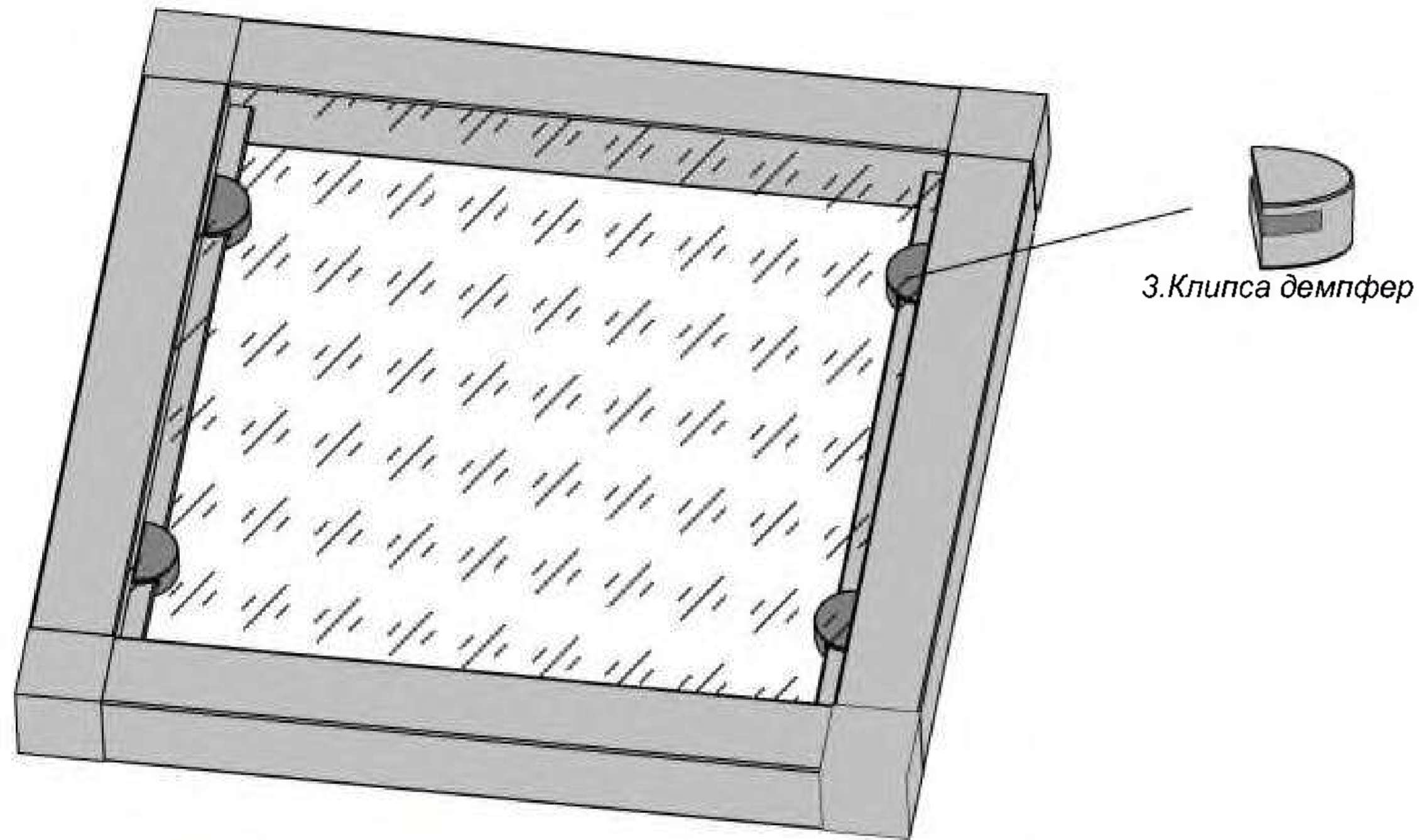


- 1. Демпфер прозрачный (наклеивается на стекло)
- 2. Профиль под стекло
- 3. Стекло 4мм

3. Универсальное соединение со стеклом толщиной 4мм и 6мм.

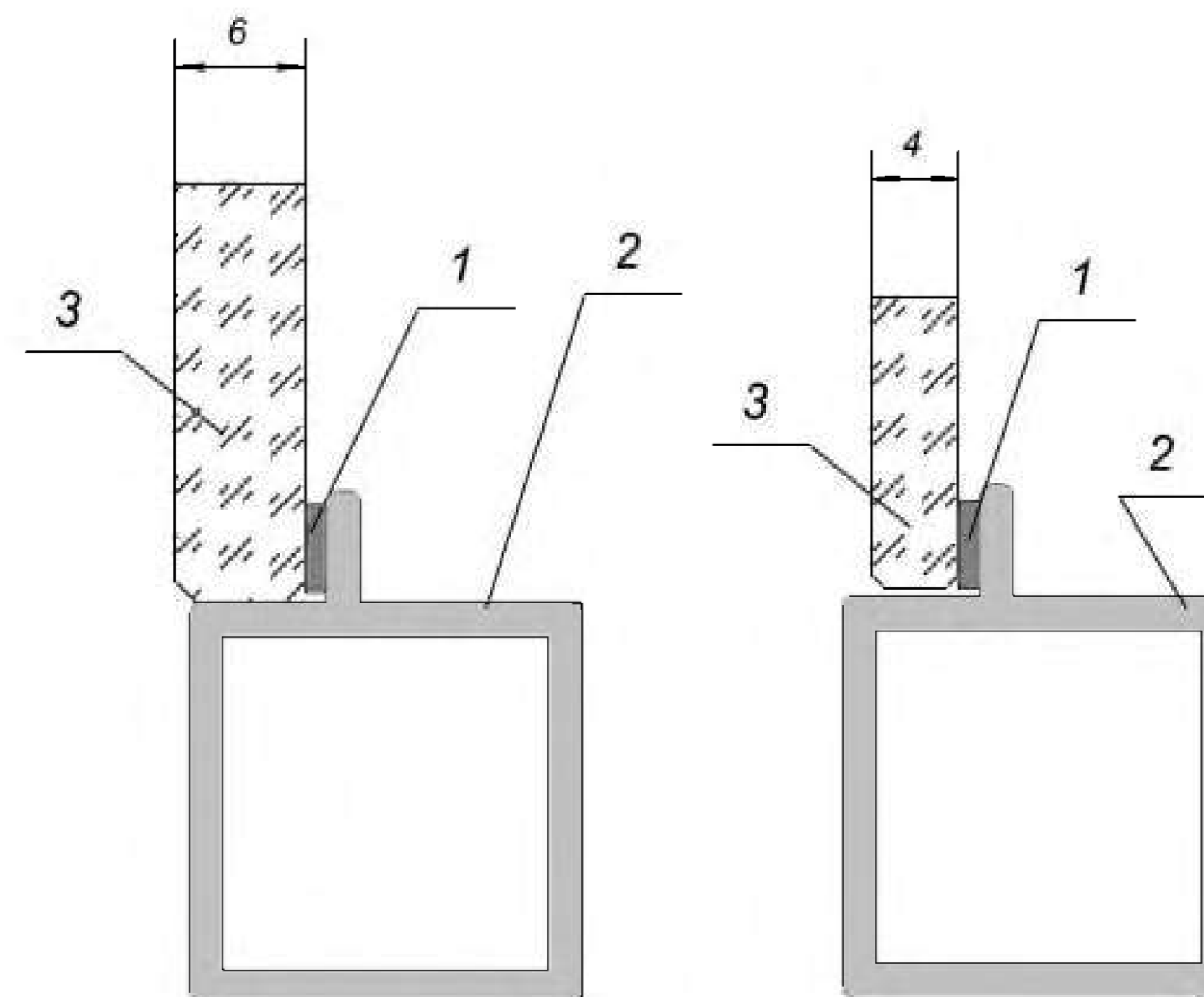
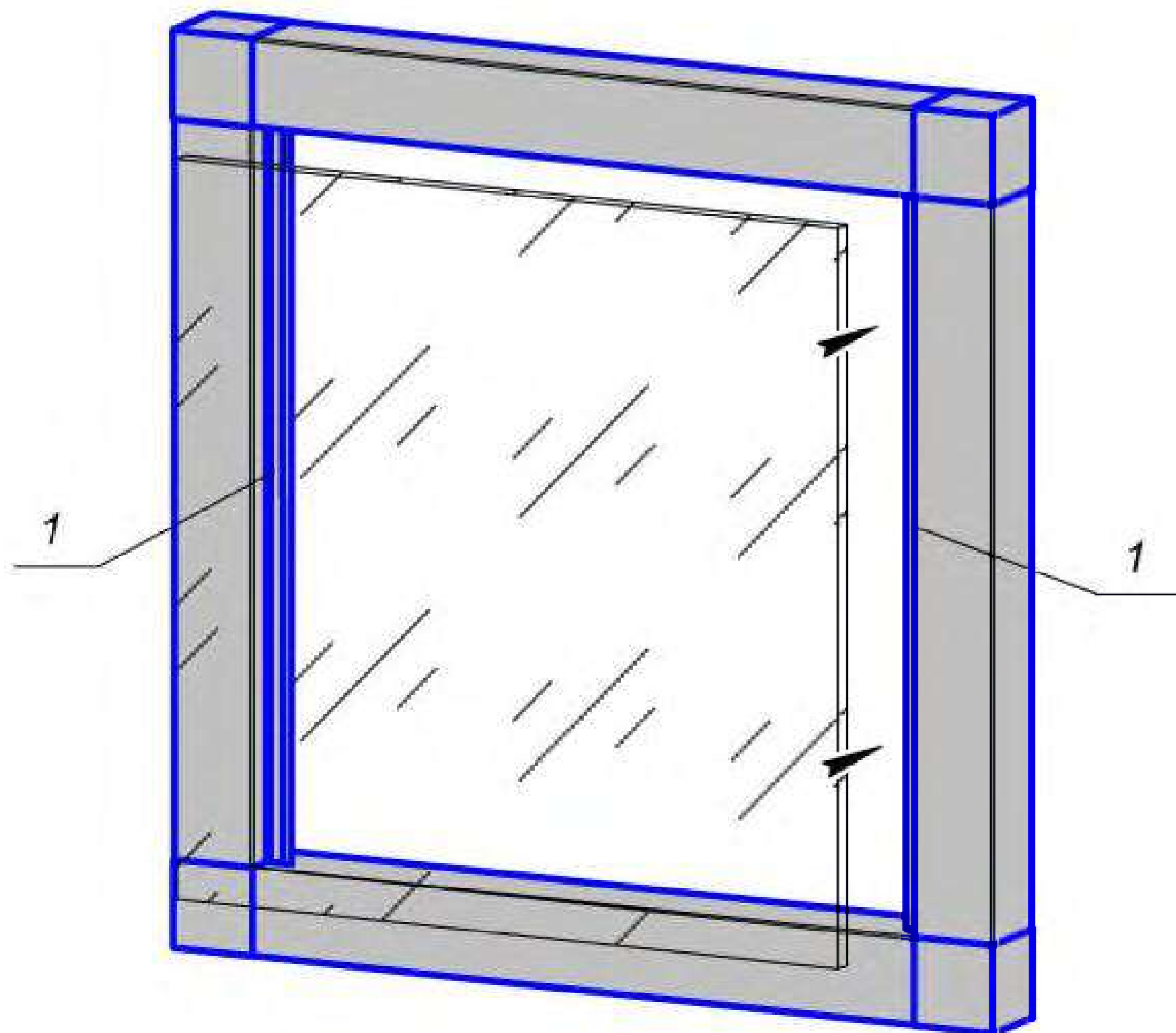
а. С использованием клипсы-демпфера со стеклом 4мм.

б. С использованием клипсы-демпфера со стеклом 6мм.



4. Соединение вертикального стекла с использованием двухстороннего прозрачного скотча.

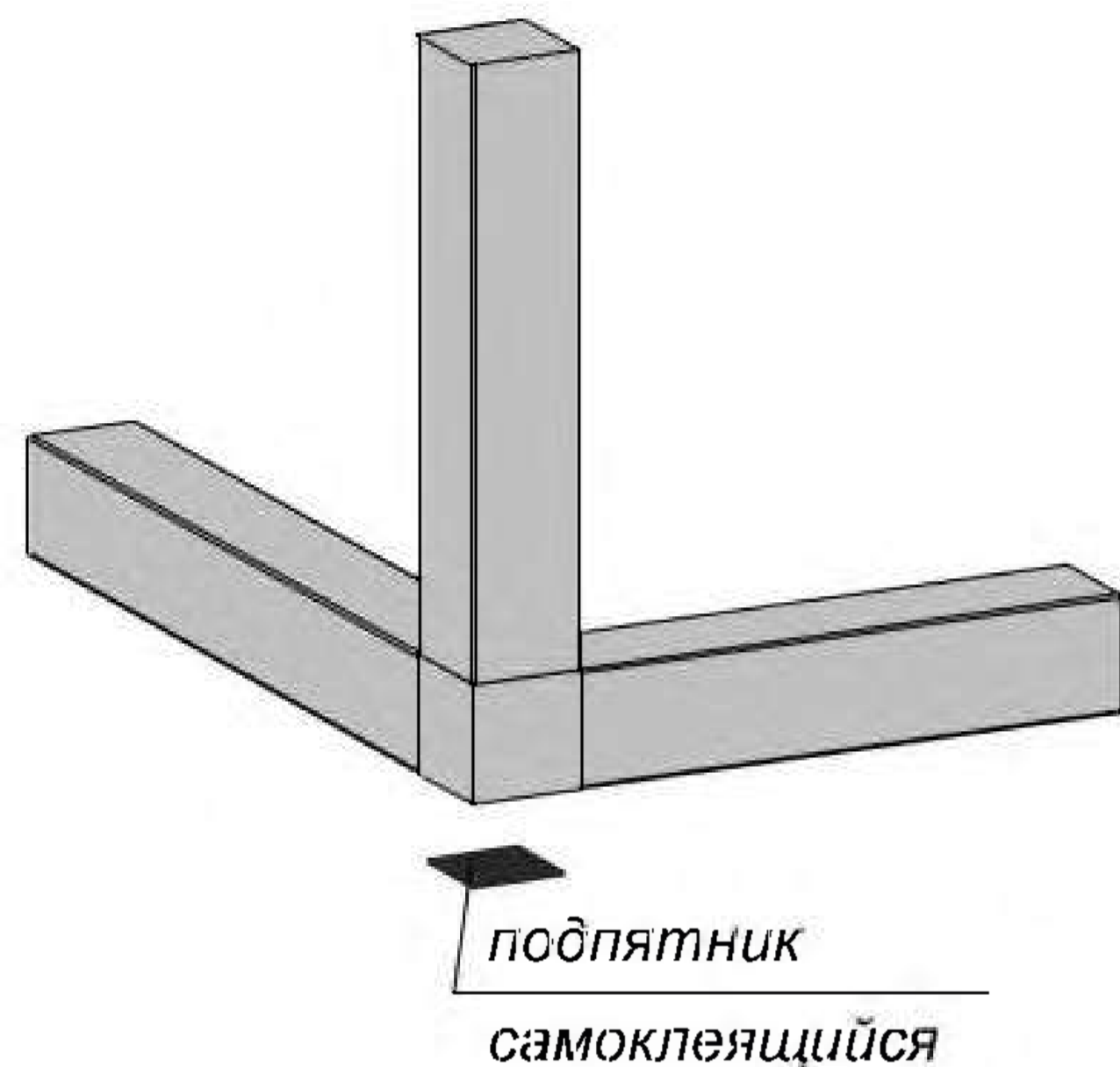
\*Скотч устанавливается на вертикальные профили конструкции при этом необходимо обезжирить поверхности соединения со скотчем



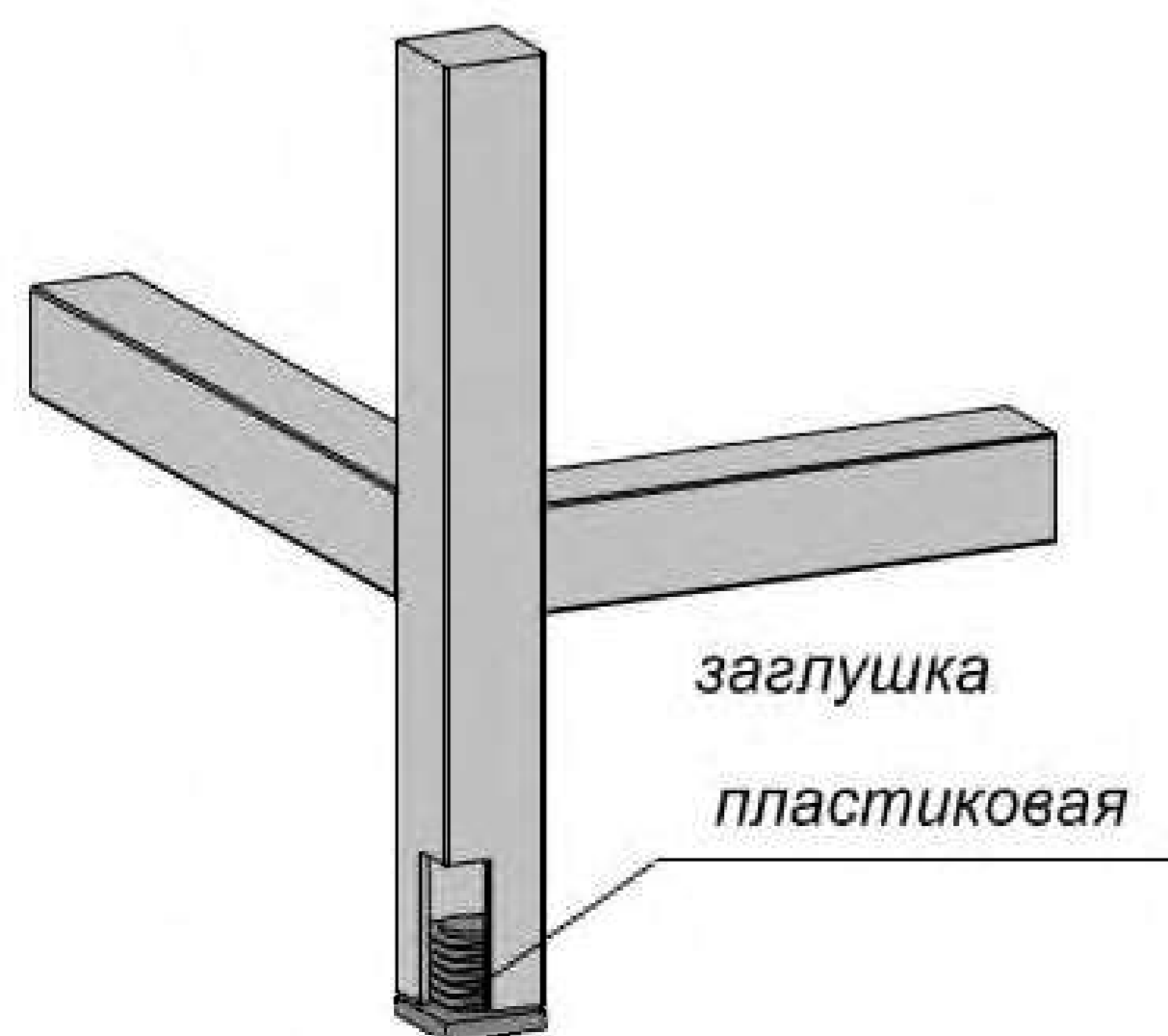
1. Скотч двухсторонний  
\* Рекомендуемый скотч 3М ширина 5мм, возможно применение аналогичных скотчей  
2. Профиль под стекло  
3. Стекло

## Исполнение напольных конструкций.

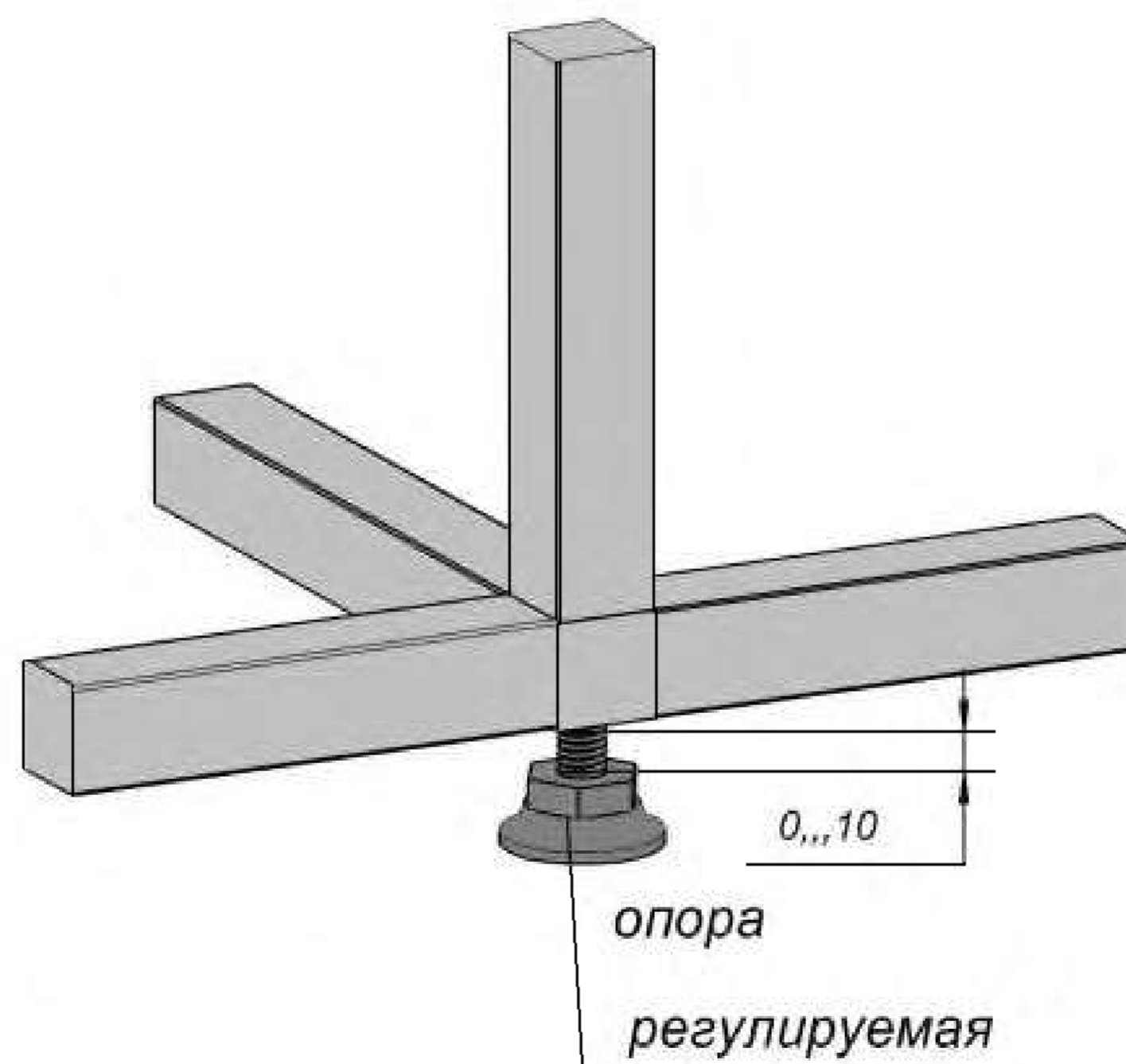
1. С использованием подпятника самоклеящегося



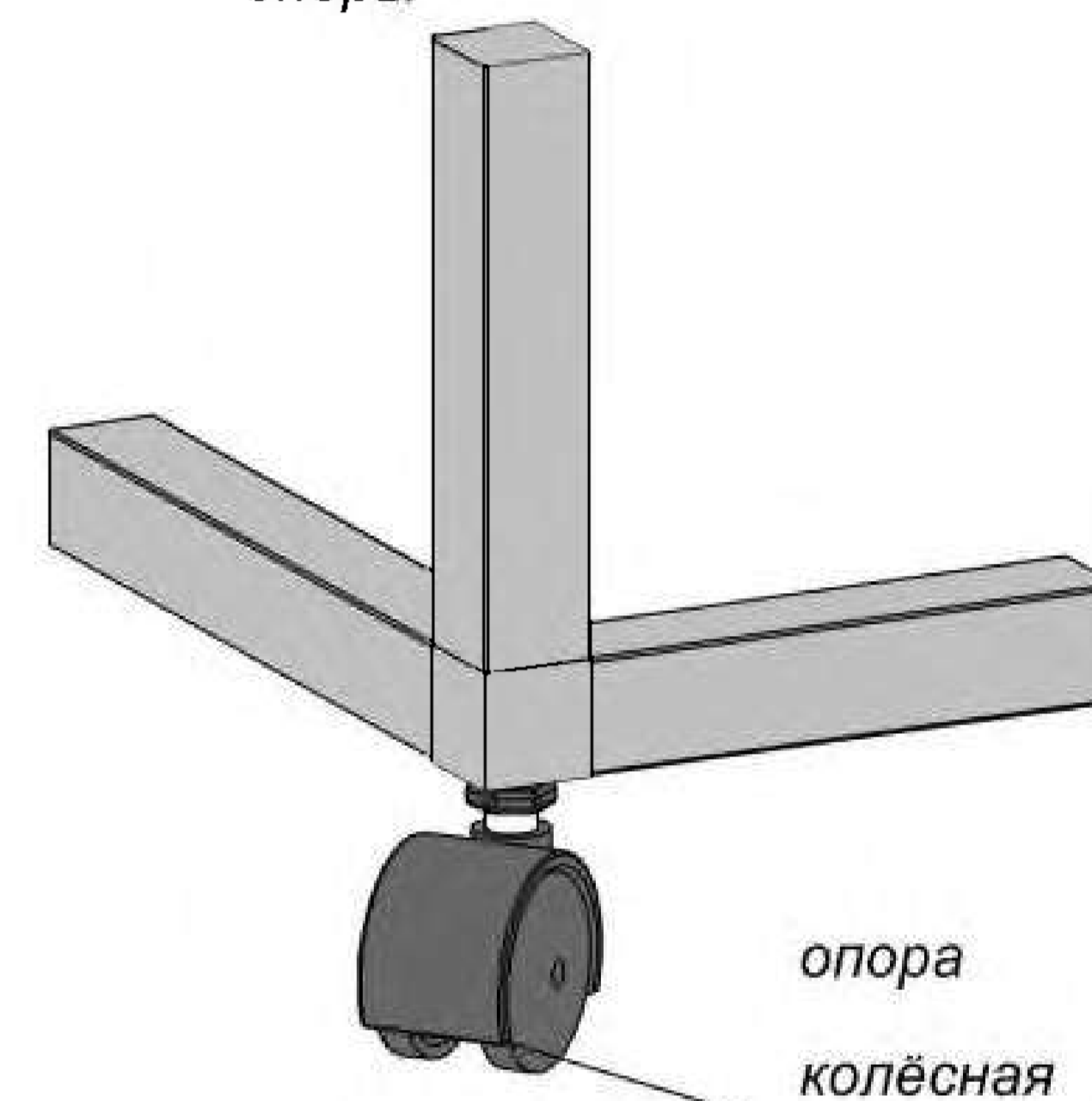
2. С использованием заглушки пластиковой квадратной.



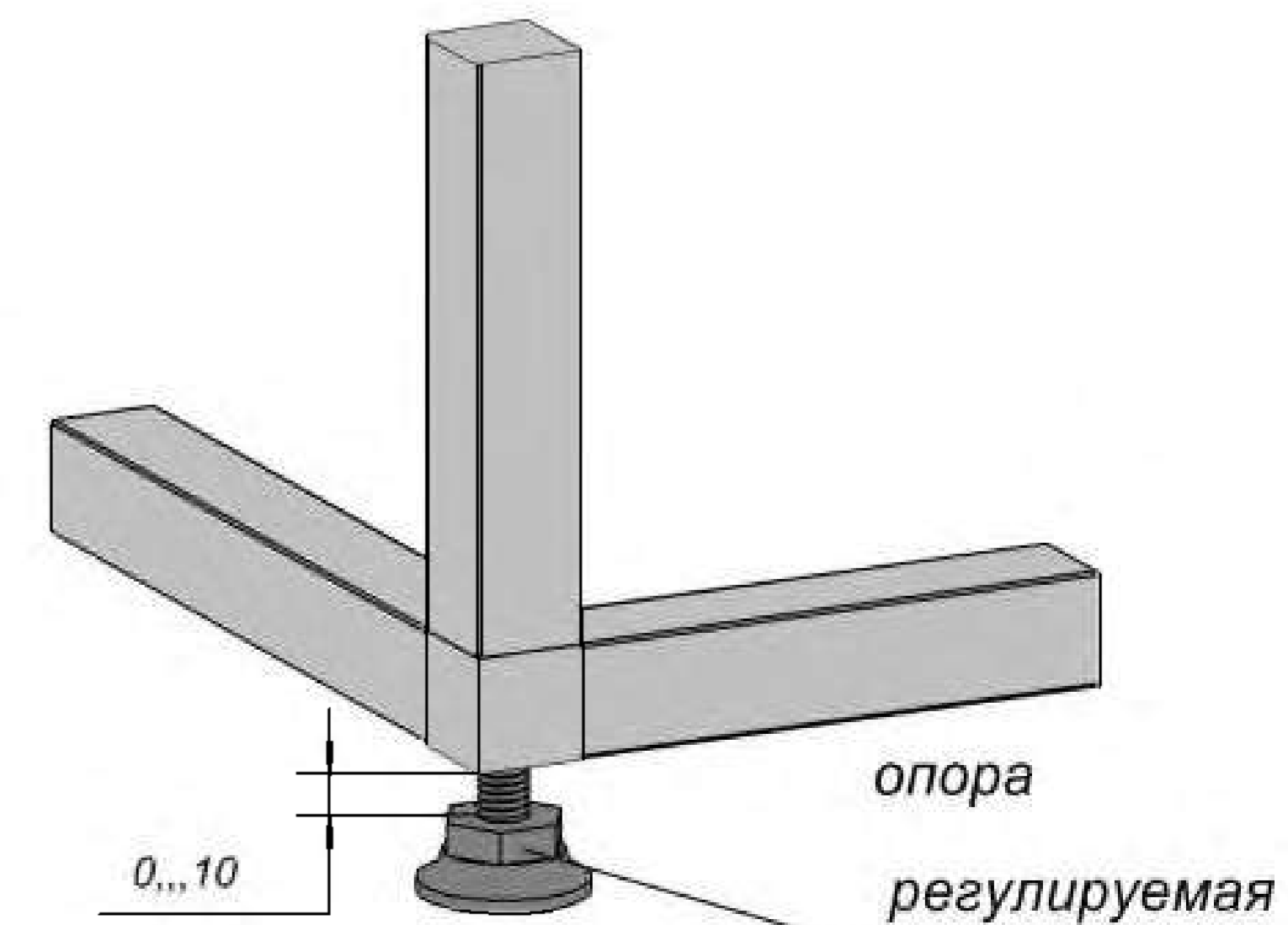
4. С использованием регулируемой опоры (регулирование по высоте 0...10мм)



3. С использованием колёсной опоры



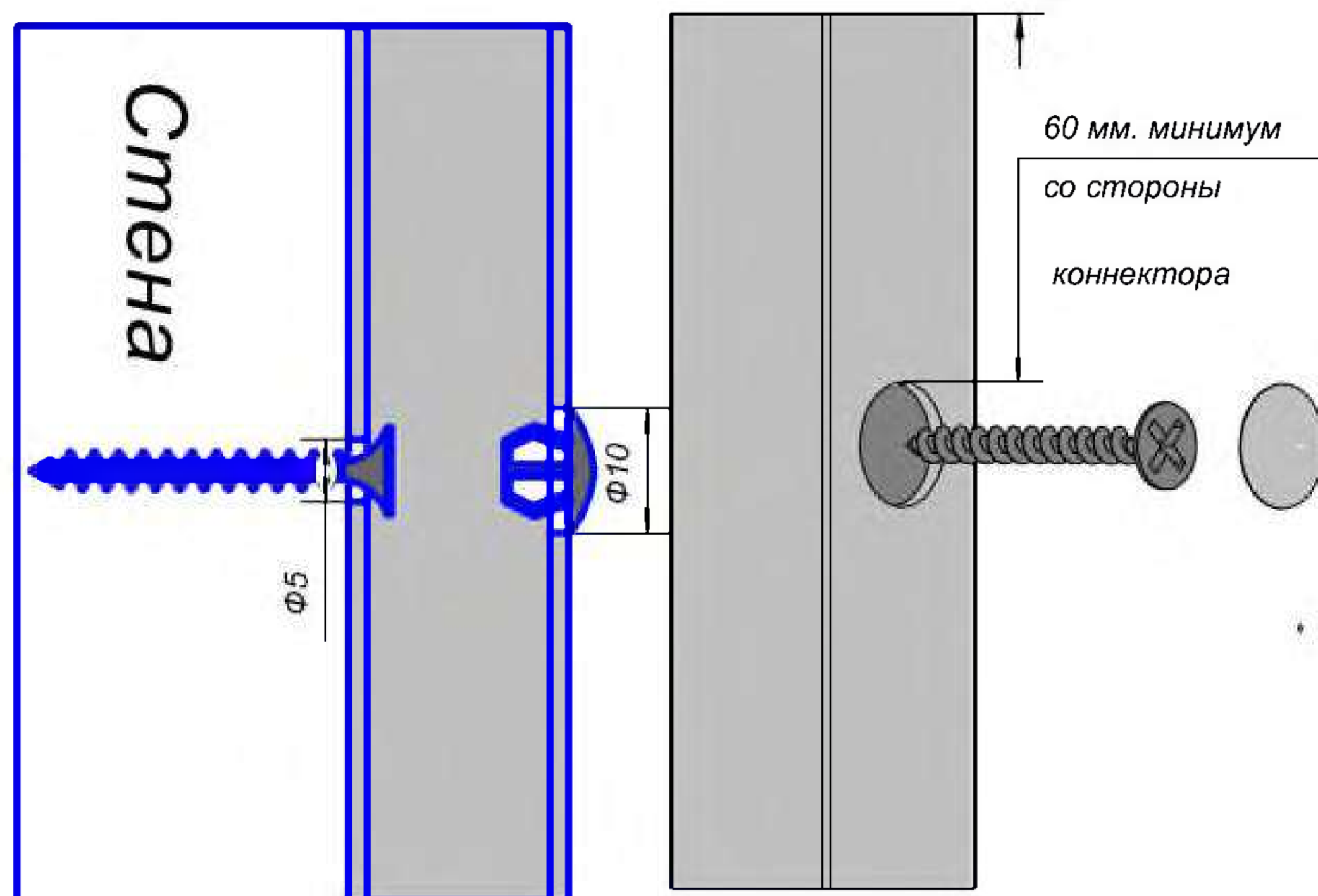
4. С использованием регулируемой опоры (регулирование по высоте 0...10мм)



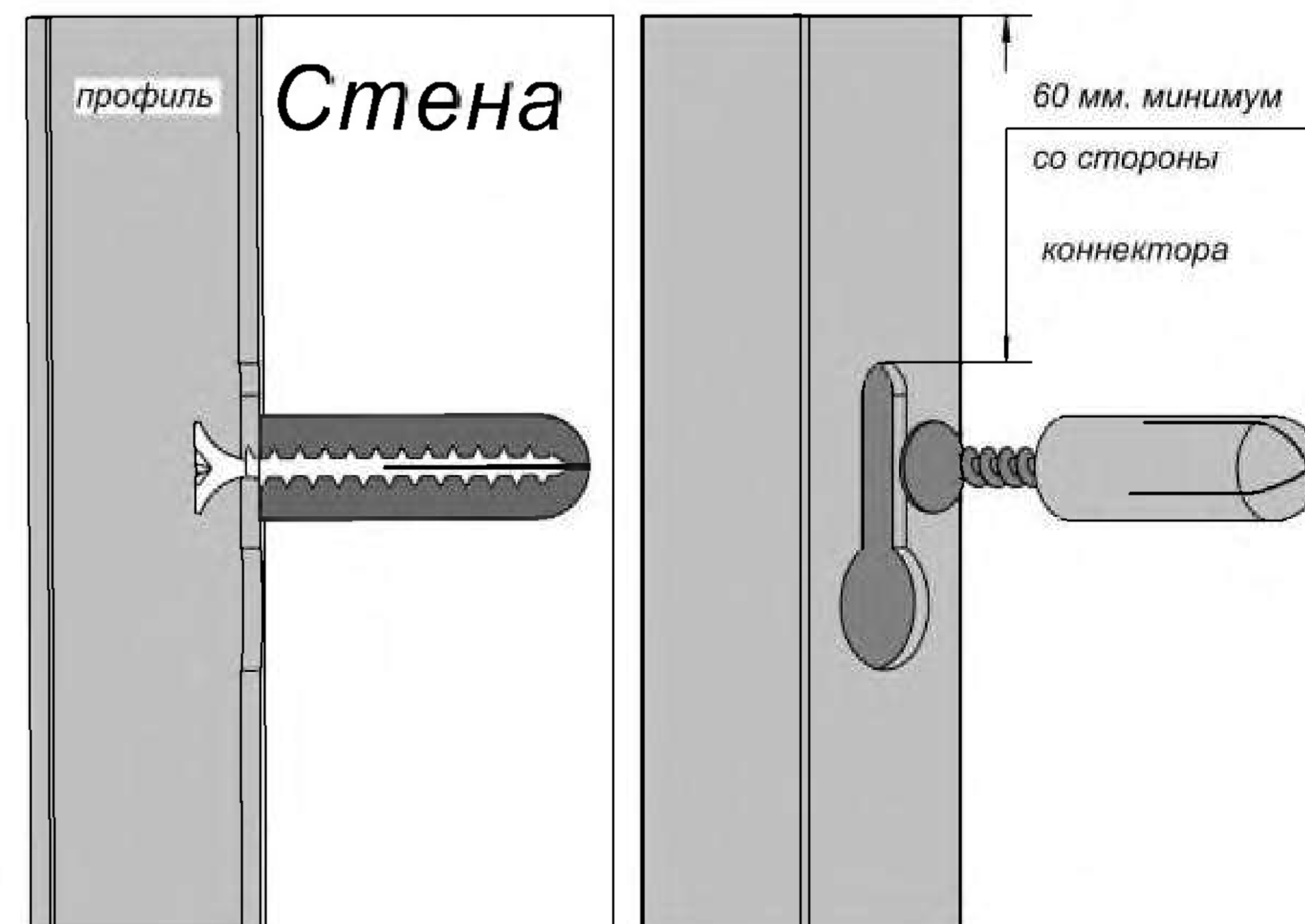
## Крепление на стене.

*\*Выбор крепежа зависит от материала стены.*

1. Крепление видимое с наружным отверстием  
скрытым заглушкой.

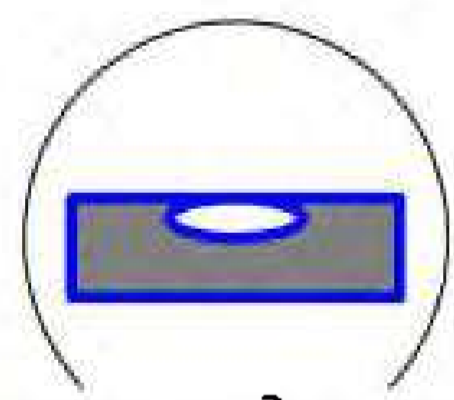
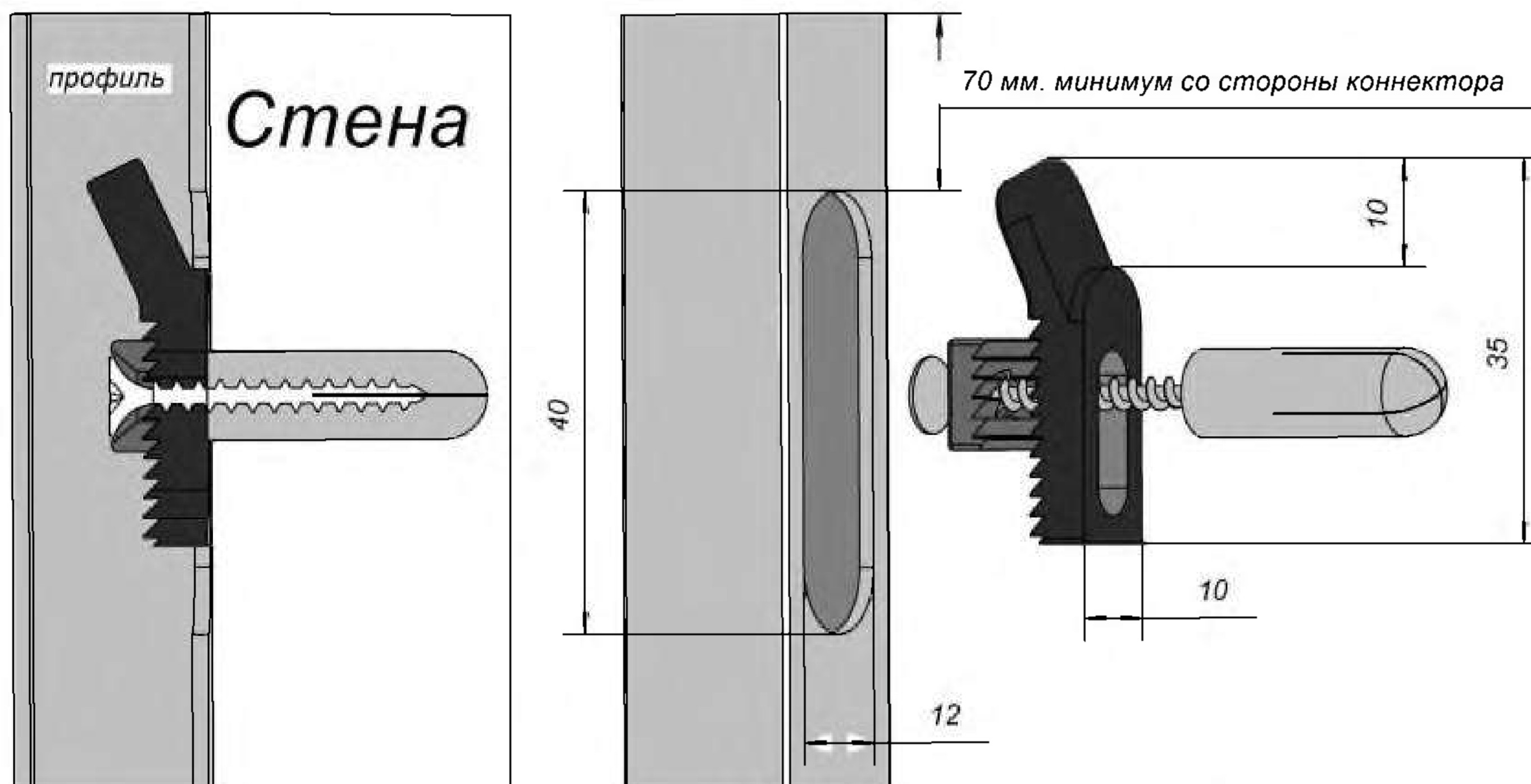


2. Крепление не видимое, не регулируемое.

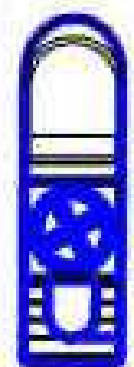




3. Невидимое регулируемое крепление  
(регулировка по высоте 0...10мм).

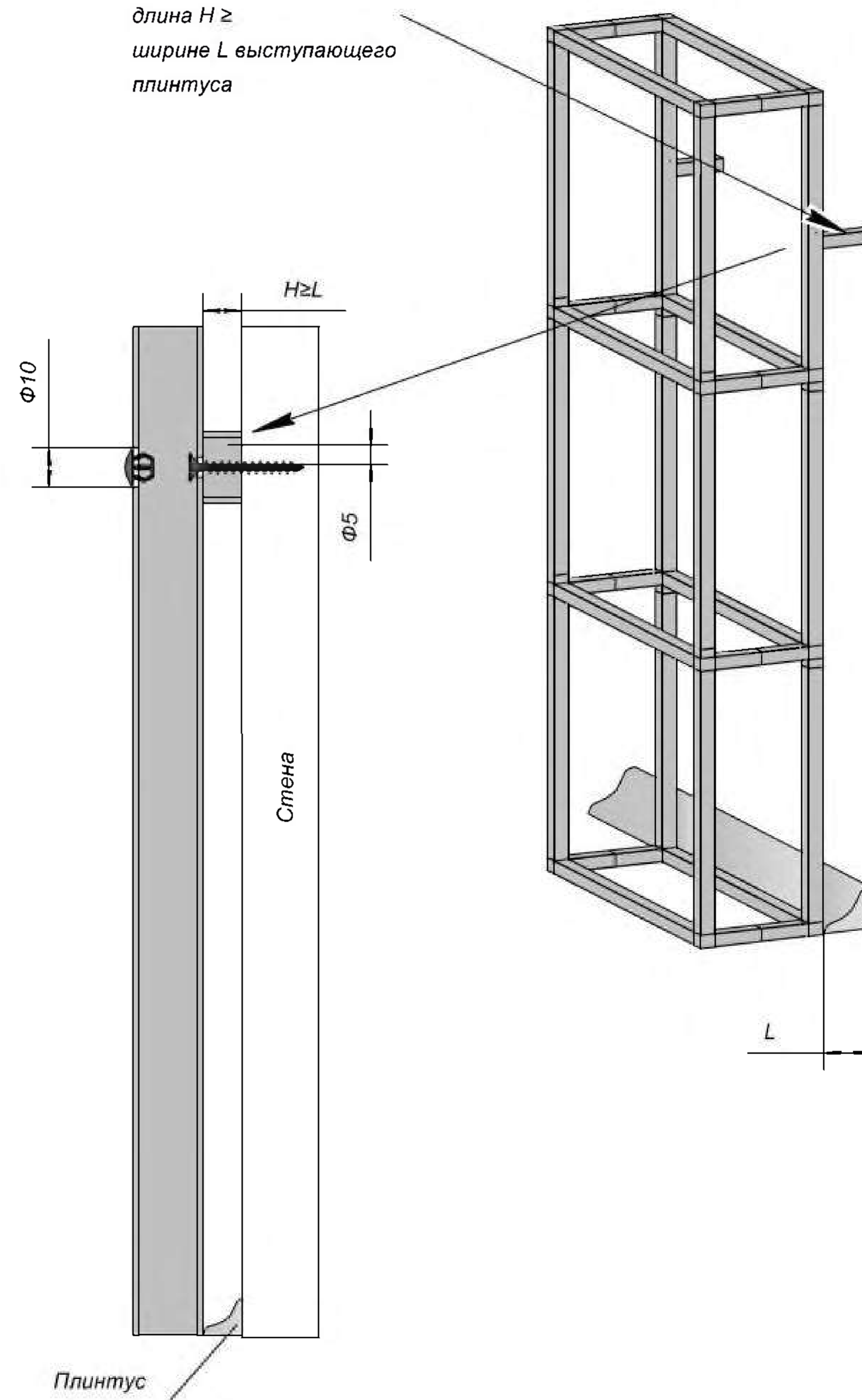


Регулировка уровня подвесов регулируемых



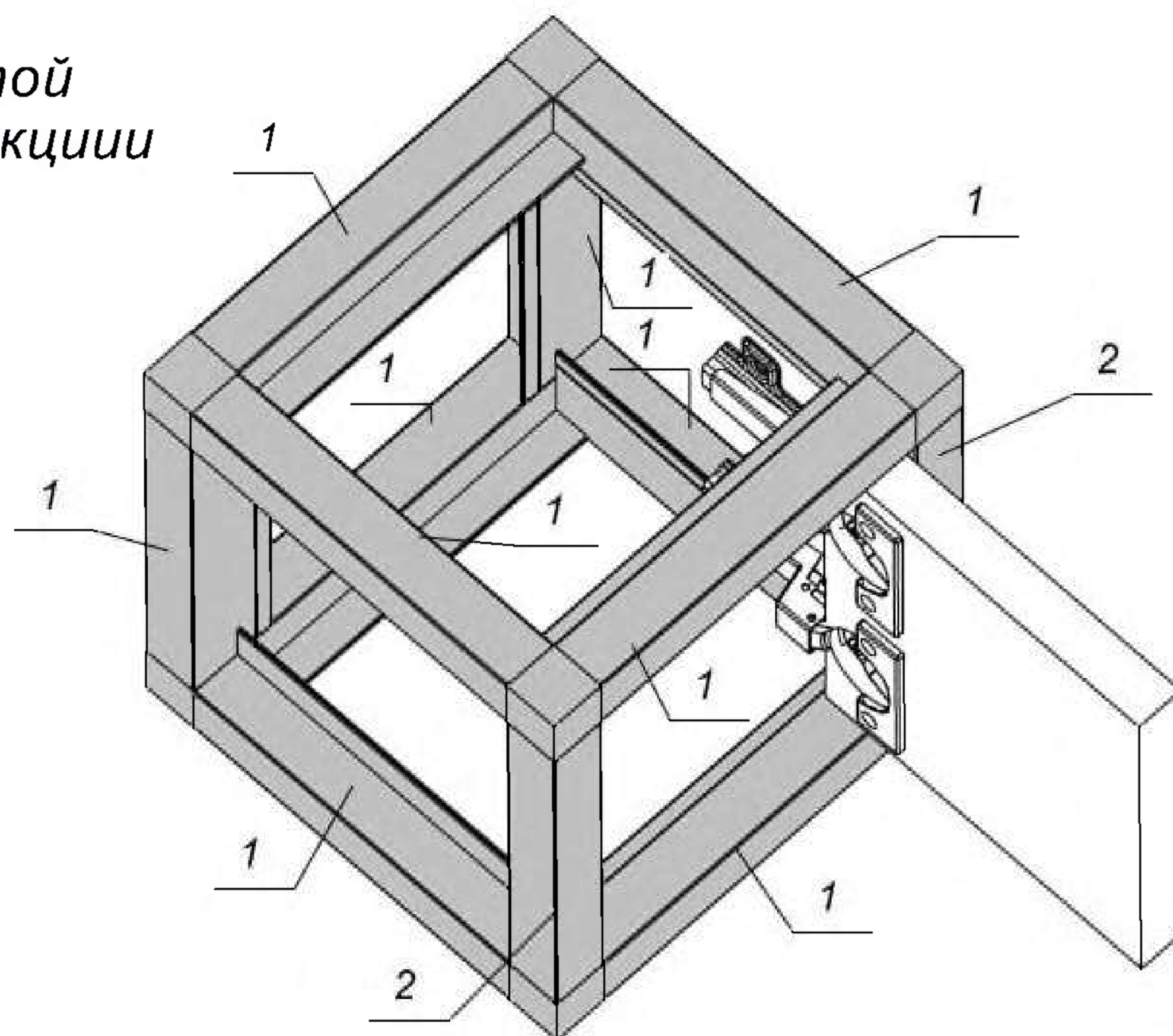
4. Вариант крепление к стене  
неустойчивых конструкций .

Профиль базовый  
длина  $H \geq$   
ширине  $L$  выступающего  
плинтуса



## Конструкции с фасадами.

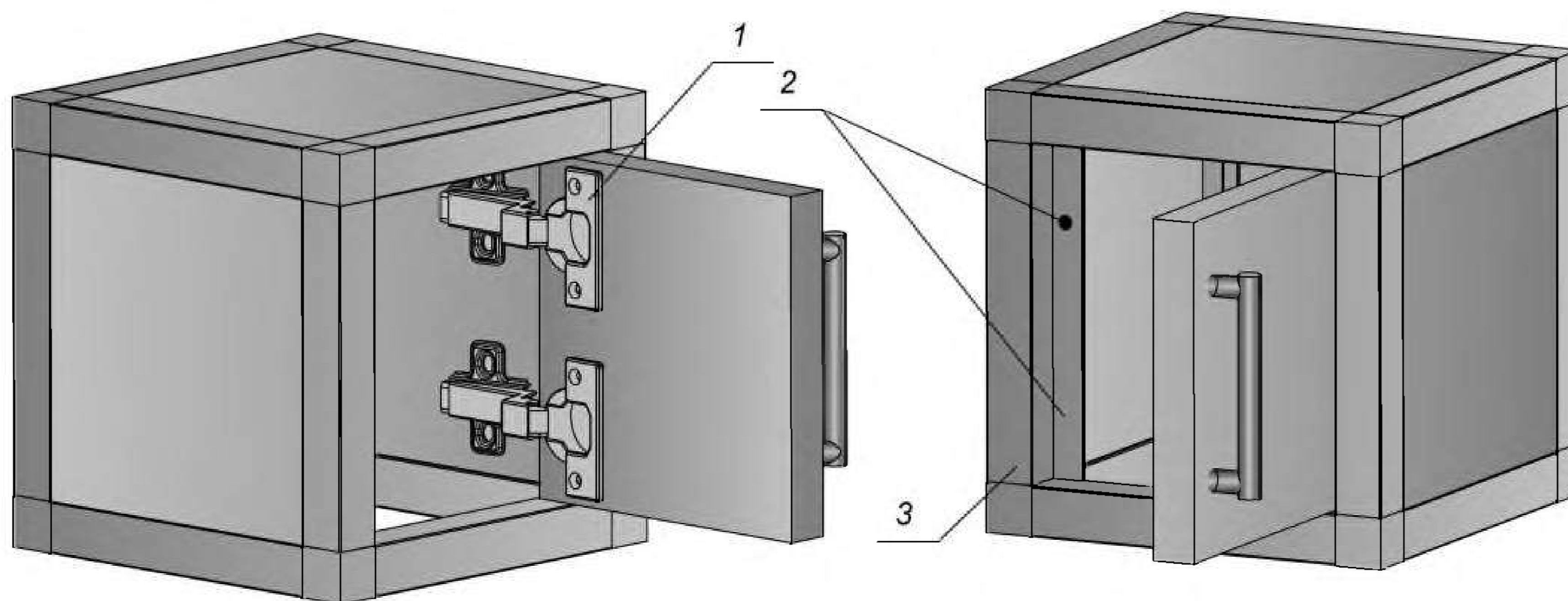
Компоновка закрытой каркасной конструкции профилями лофт.



1. Профиль под ЛДСП 18x30.

2. Профиль базовый 18x18.

а. Дверца вкладная с использованием демпфера прозрачного самоклеящегося.



1. Рекомендуемые вкладные петли:

Blum. Арт. №.71B3750

Blum. Арт. №.175H7130(Монтажная плата)

Hettich. Sensys8445i B-4

Hettich. Дистанция 5мм. (монтажная плата)

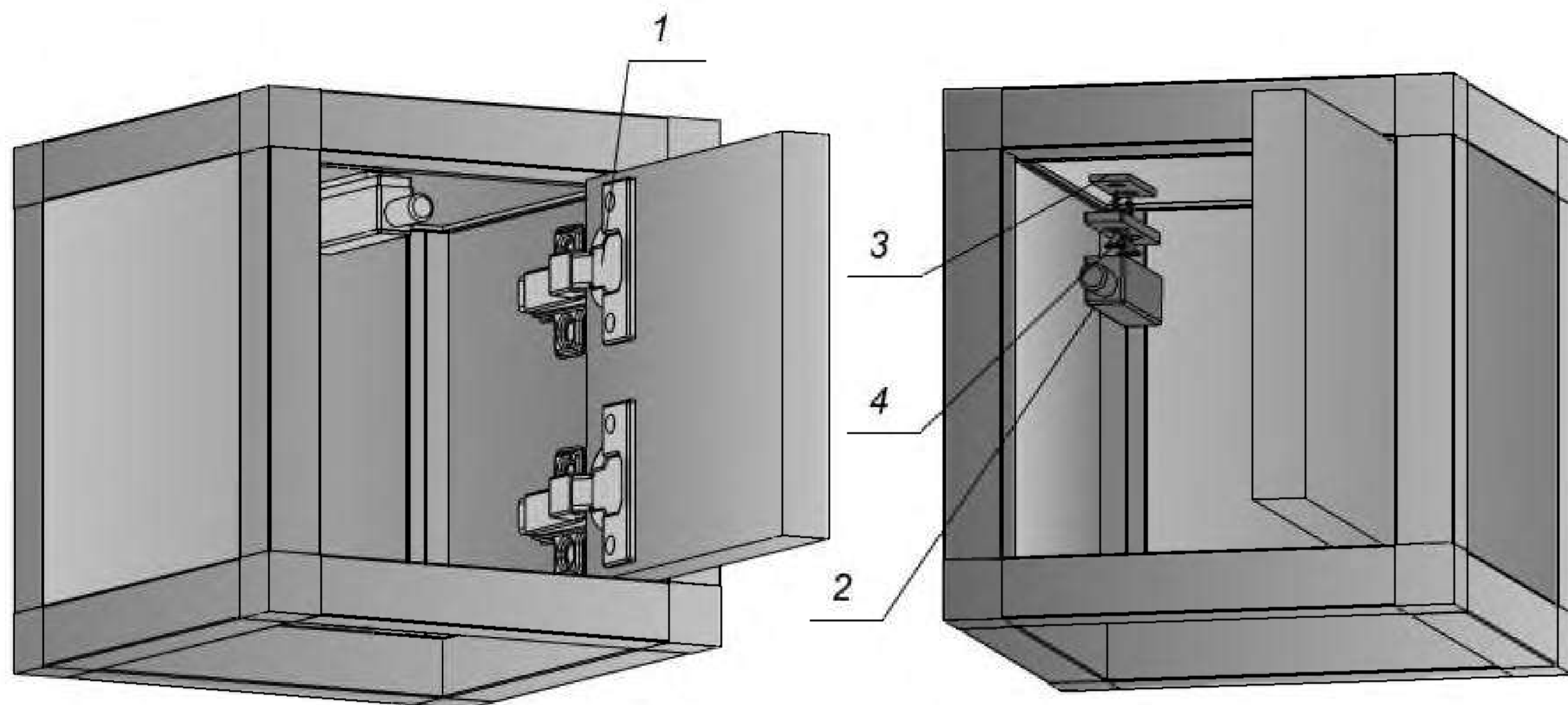
Расстояние до чашки С=3мм.

\* Возможно применение других аналогичных петель

2. Демпфер прозрачный самоклеящийся.

3. Профиль под ЛДСП

б. Дверца вкладная с использованием механизма TIP-ON.



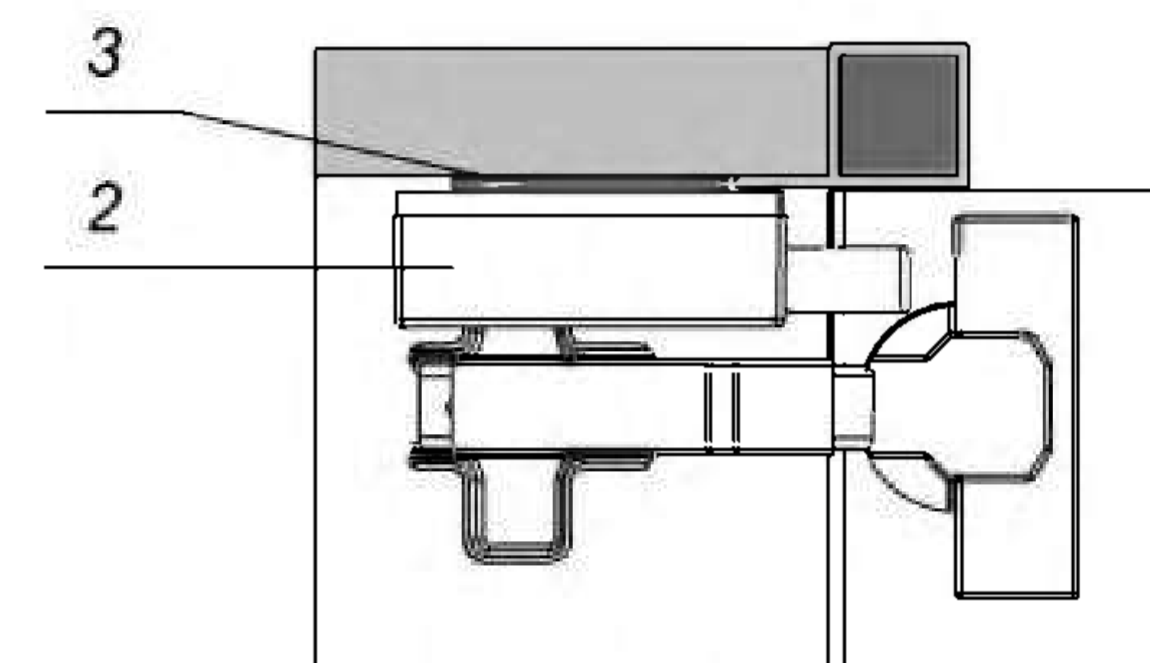
1. Рекомендуемые вкладные петли:  
Blum. Арт. №.71B3750  
Blum. Арт. №.175H7130(Монтажная плата)  
Hettich. Sensys8445i B-4  
Hettich. Дистанция 5мм. (монтажная плата)  
Расстояние до чашки C=3мм.

\* Возможно применение других аналогичных петель

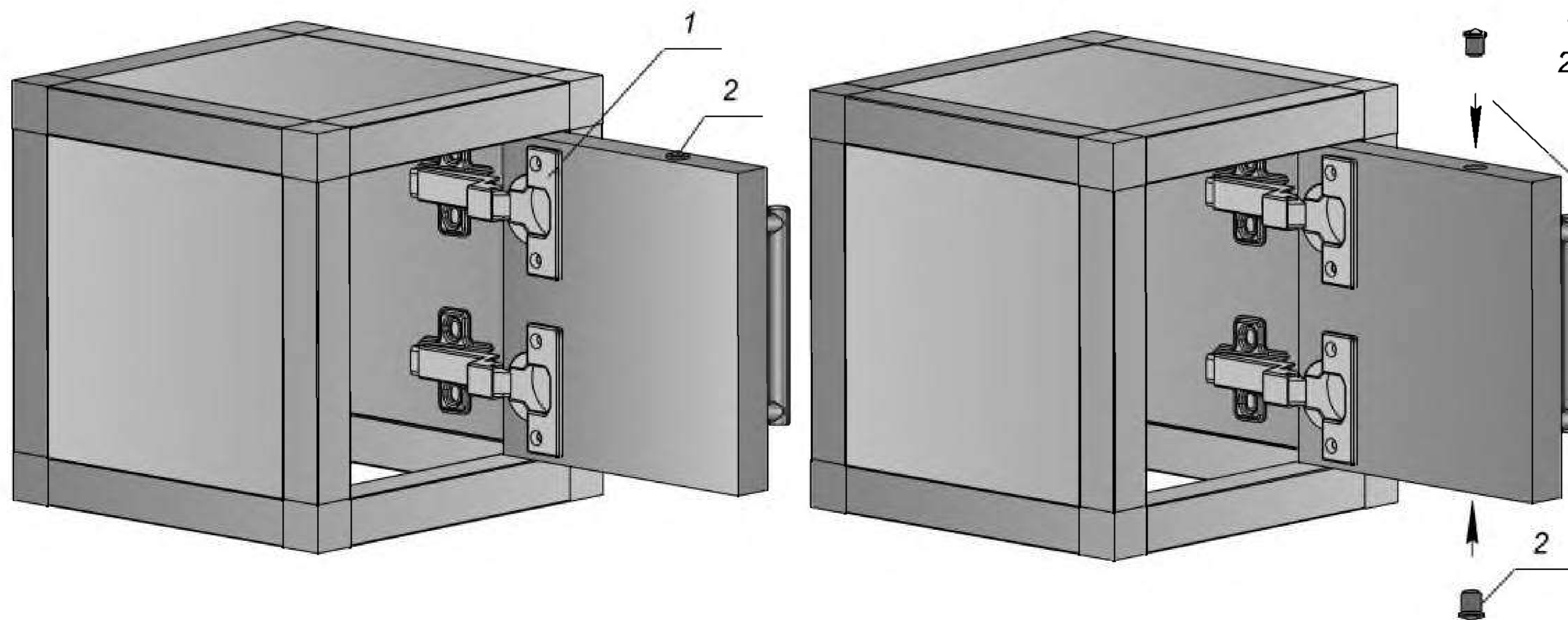
2. Механизм TIP-ON.  
Blum. Арт.956.1201(прямой держатель-короткий)  
Blum. Арт.956.1004(TIP-ON короткий с магнитом)

\* Возможно применение других аналогичных механизмов.

3. Планка дистанционная механизма TIP-ON.
4. Саморез 3,5x16.



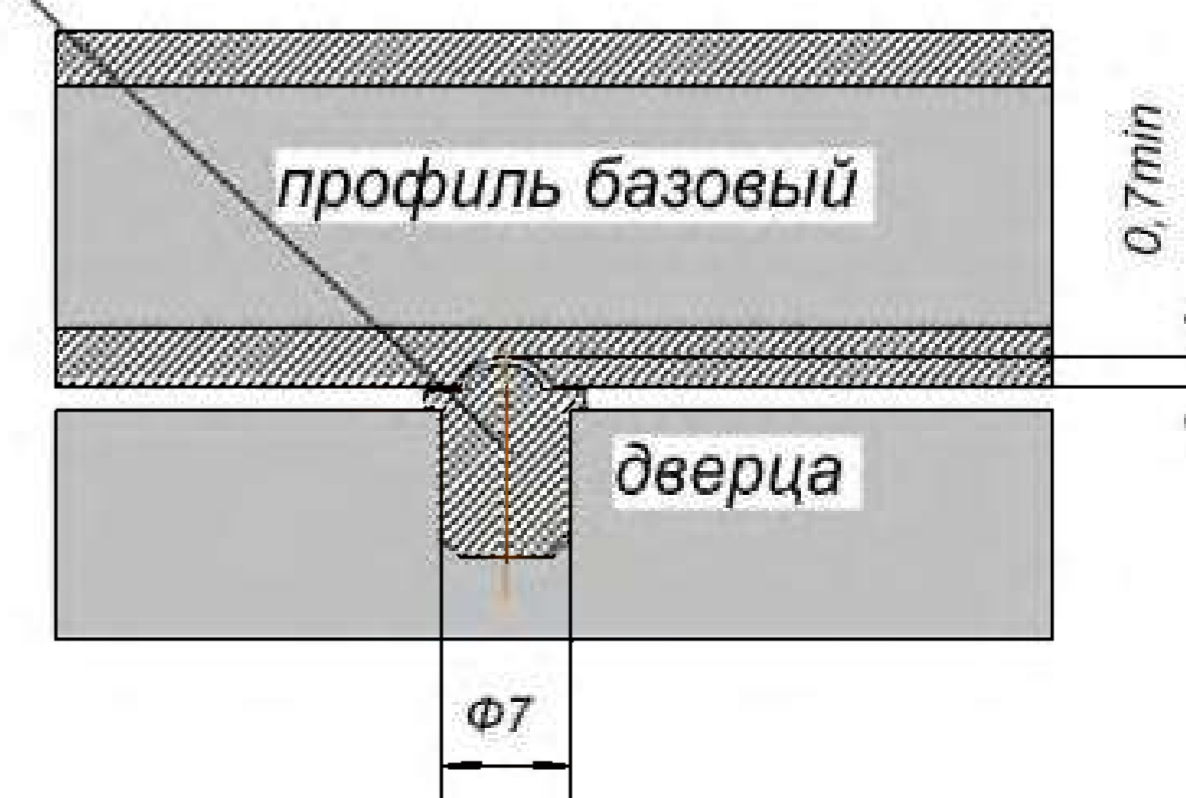
в. Дверца вкладная с использованием фиксатора пружинного.



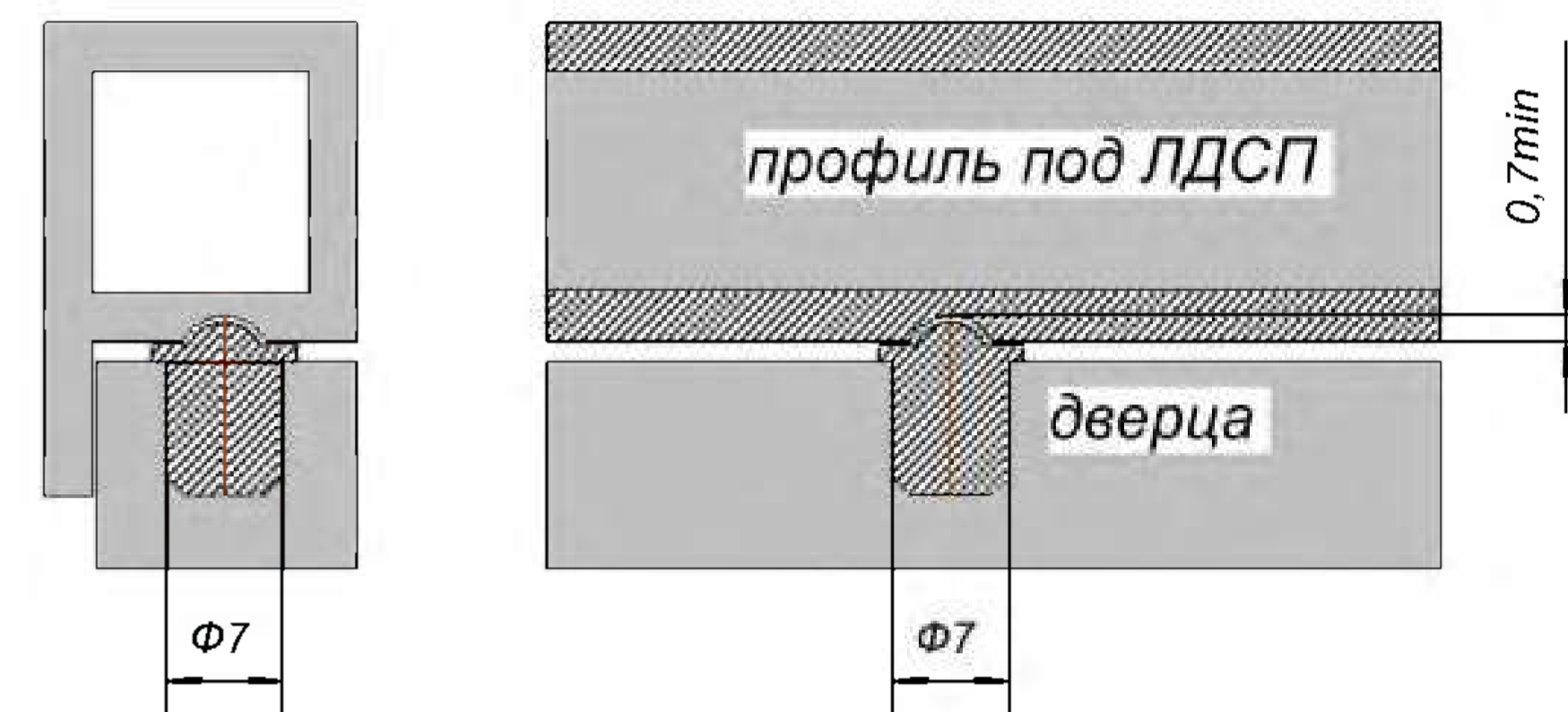
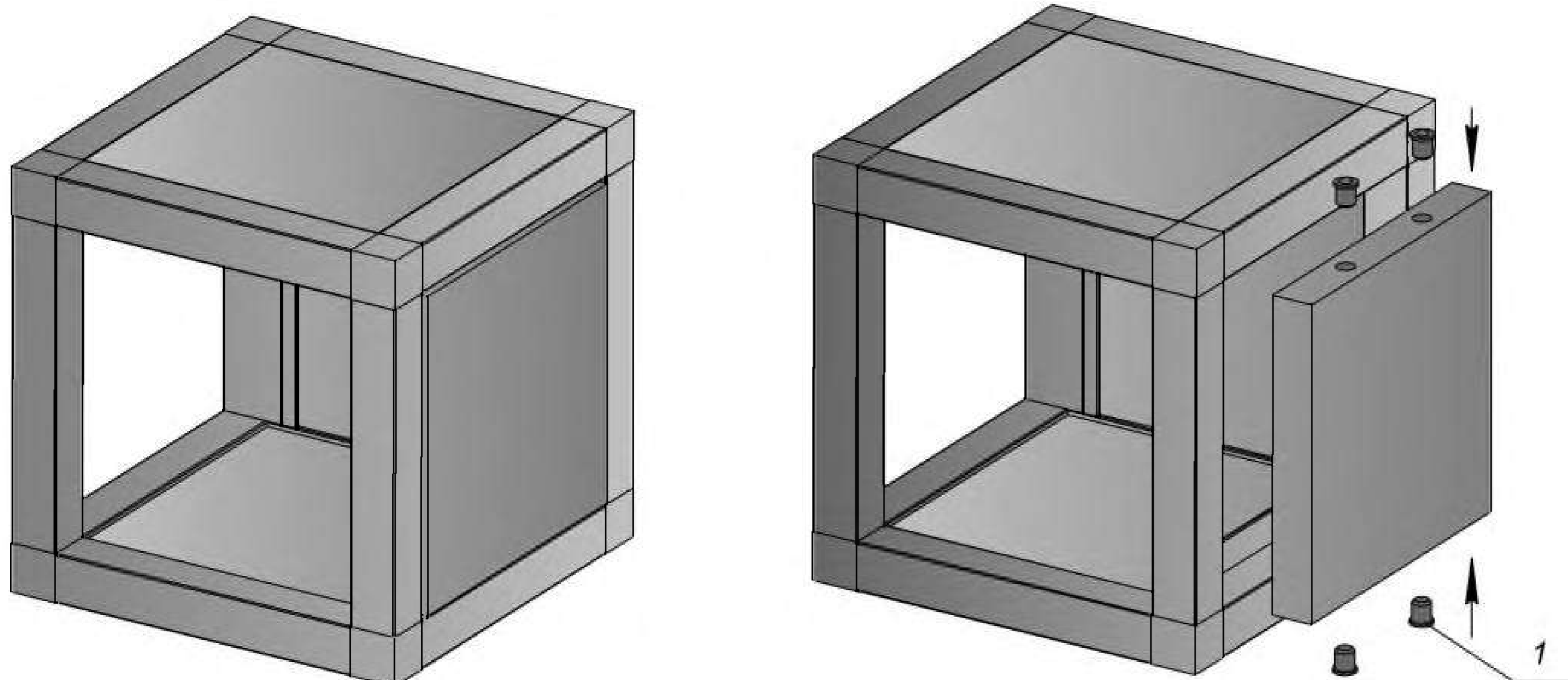
1. Рекомендуемые вкладные петли:  
Blum. Арт. №.71B3750  
Blum. Арт. №.175H7130(Монтажная плата)  
Hettich. Sensys8445i B-4  
Hettich. Дистанция 5мм. (монтажная плата)  
Расстояние до чашки C=3мм.

\* Возможно применение других аналогичных петель

2. Фиксатор пружинный 2 шт (сверху и снизу дверцы)

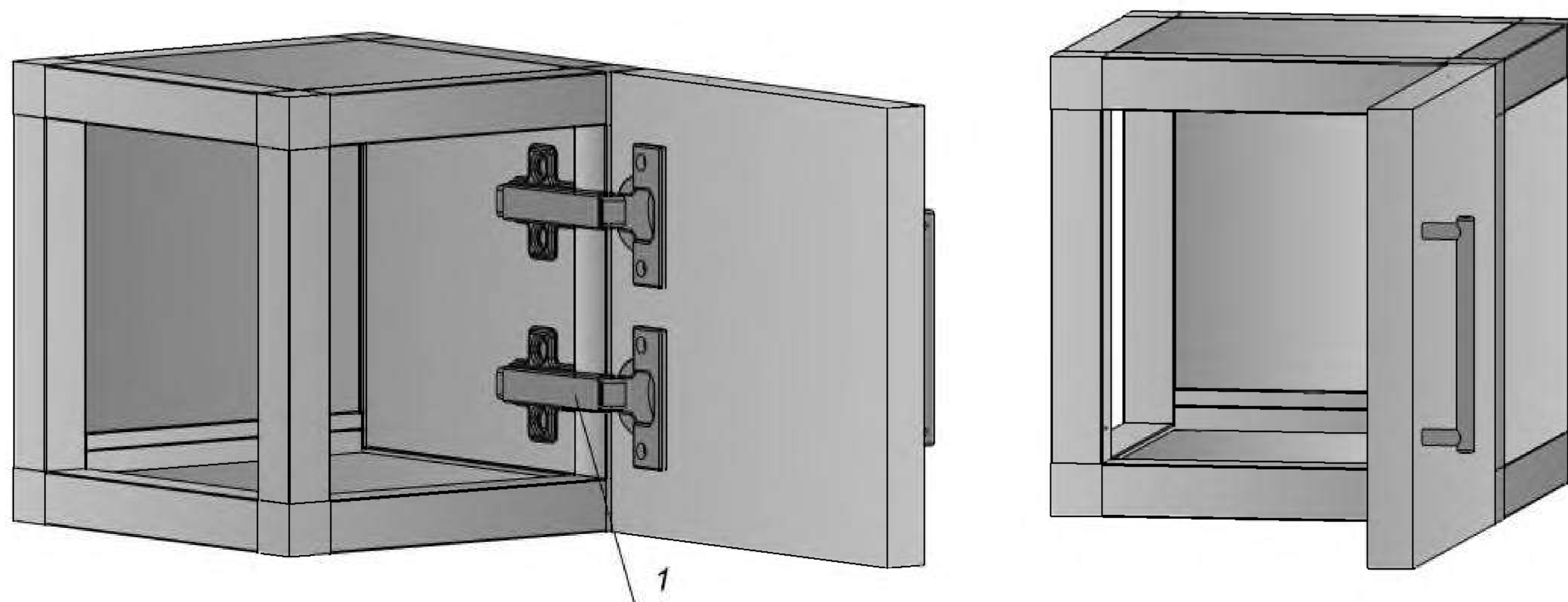


**г. Стенка быстросъемная, фиксируемая пружинными фиксаторами  
(возможность быстрого удаления и установки стенок, перегородок)**



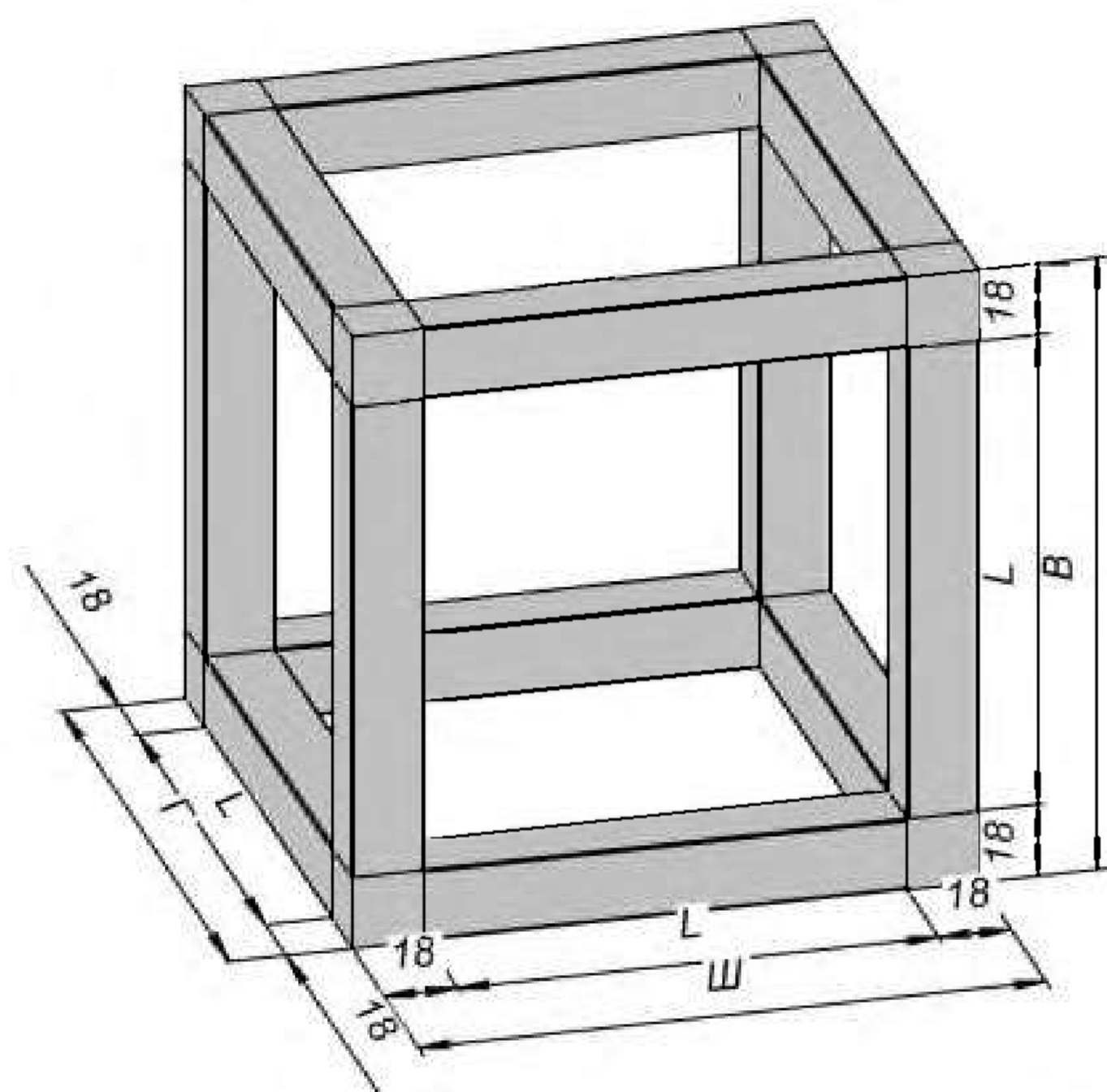
1. Фиксатор пружинный 4 шт.

**д. Дверца накладная.**



1. Рекомендуемые накладные петли:  
Blum. Арт. №.71B3550  
Blum. Арт. №.175H7130(Монтажная плата)  
\* Возможно применение других аналогичных петель

**а. Каркасные конструкции .**

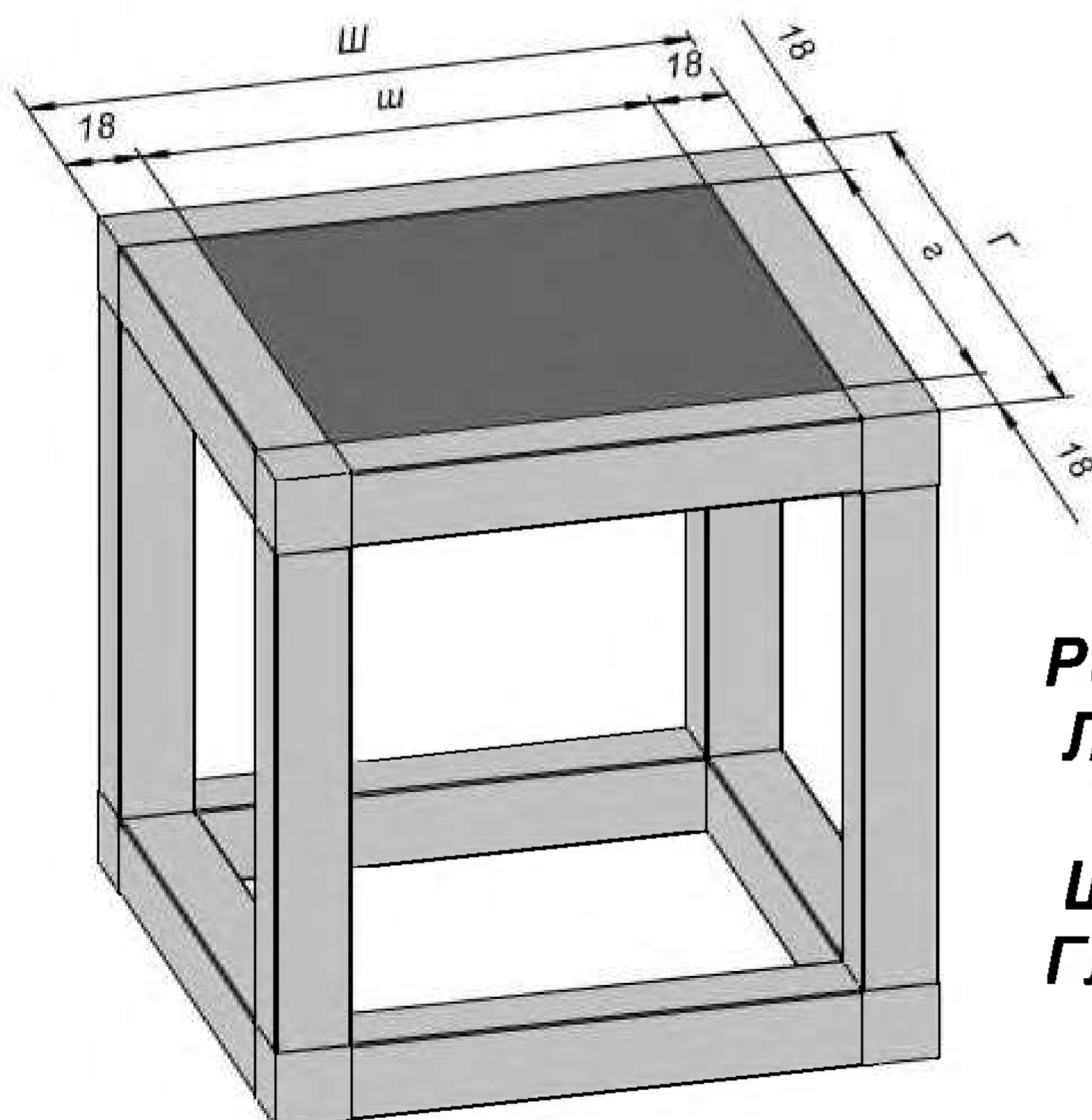


Ш-ширина конструкции в мм  
Г-глубина конструкции в мм  
В-высота конструкции в мм  
L-Длина профиля в мм

**Расчет длины  
профиля**

**Длина  $L = Ш, Г, В, - 36\text{мм}$**

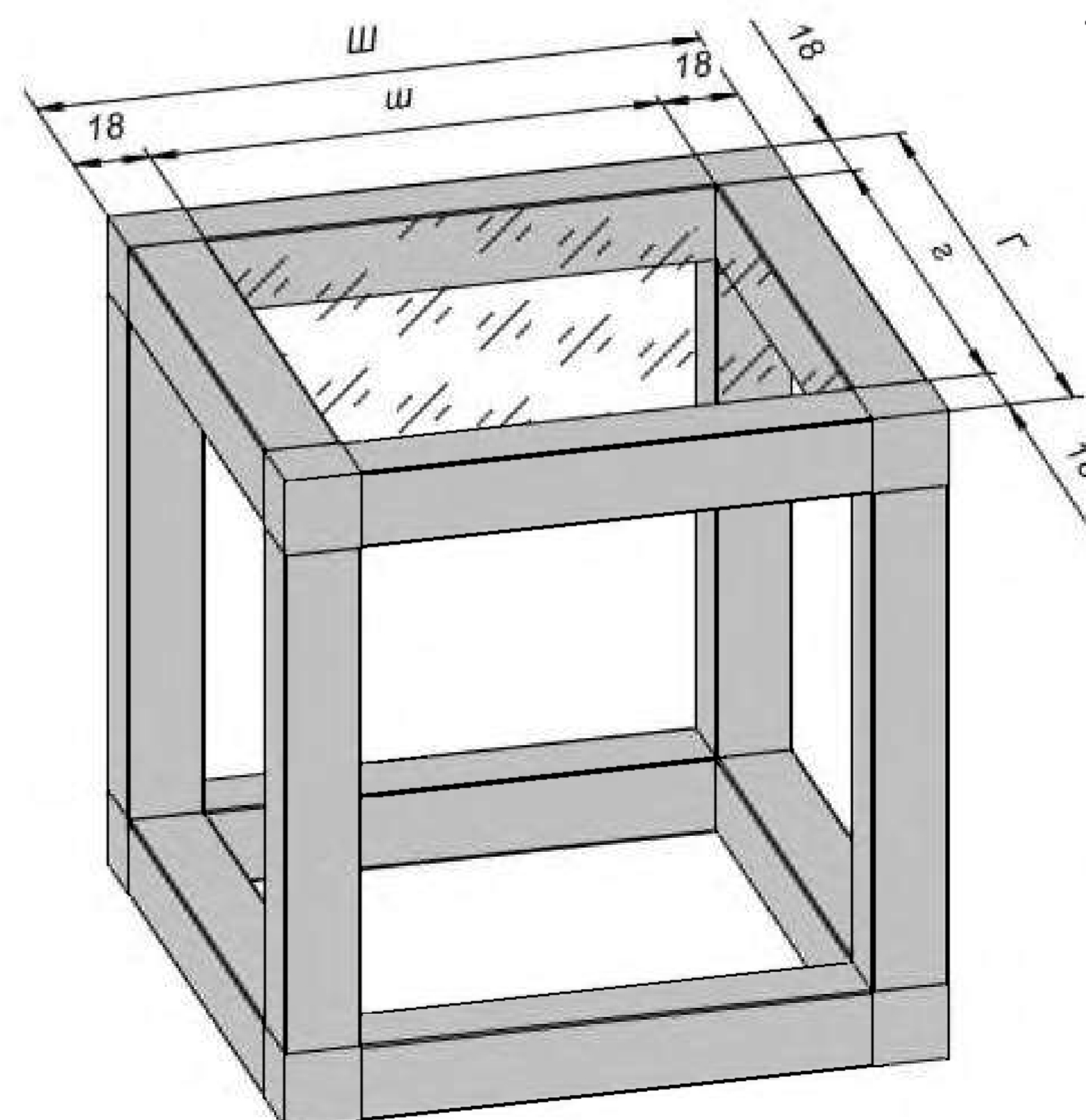
**б. Конструкции с ЛДСП .**



**Расчет размеров  
ЛДСП 16мм**

**Ширина  $ш = Ш - 38\text{мм}$   
Глубина  $г = Г - 38\text{мм}$**

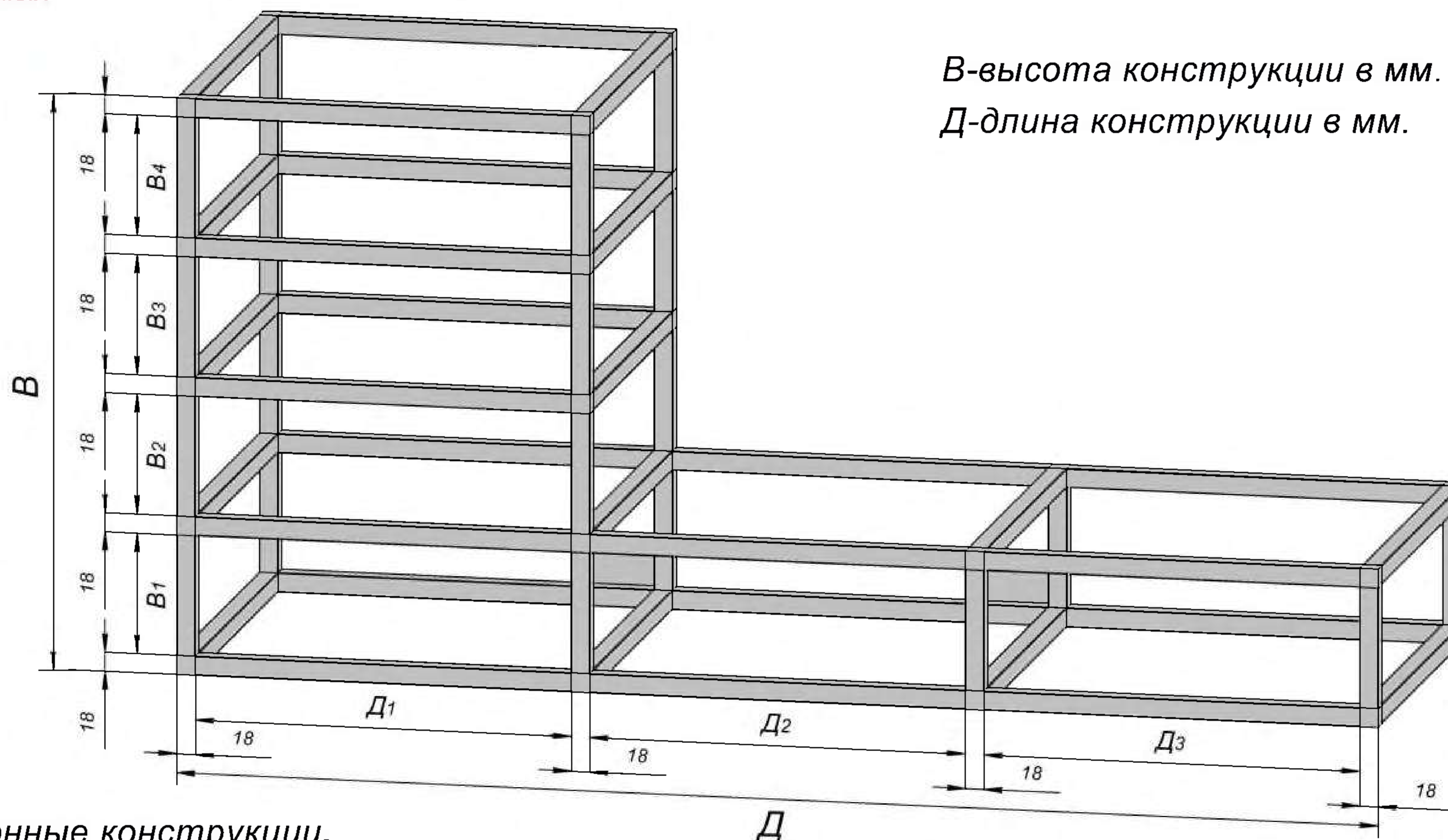
**в. Конструкции со стеклом .**



*\*В виду повышенной прочности и травмобезопасности, комендуется применять закалённое стекло либо стекло триплекс.*

**Расчет размеров  
стекла**

**Ширина  $ш = Ш - 38\text{мм}$   
Глубина  $г = Г - 38\text{мм}$**



*В-высота конструкции в мм.  
Д-длина конструкции в мм.*

*в. Многосекционные конструкции.*

*Расчет размеров длин профиля*

$$B = B_1 + B_2 + B_3 + B_4 + 18(n+1), \quad D = D_1 + D_2 + D_3 + 18(n+1)$$

*n- количество секций*

1. Пример расчета имеем  $B_1=300\text{мм}, B_2=300\text{мм},$   
 $B_3=300\text{мм}, B_4=300\text{мм}.$

$$B = 300 + 300 + 300 + 300 + 18(4+1) = 1290\text{мм}$$

2. Второй пример расчета  $B_1=225\text{мм}, B_2=275\text{мм},$   
 $B_3=325\text{мм}, B_4=373\text{мм}$

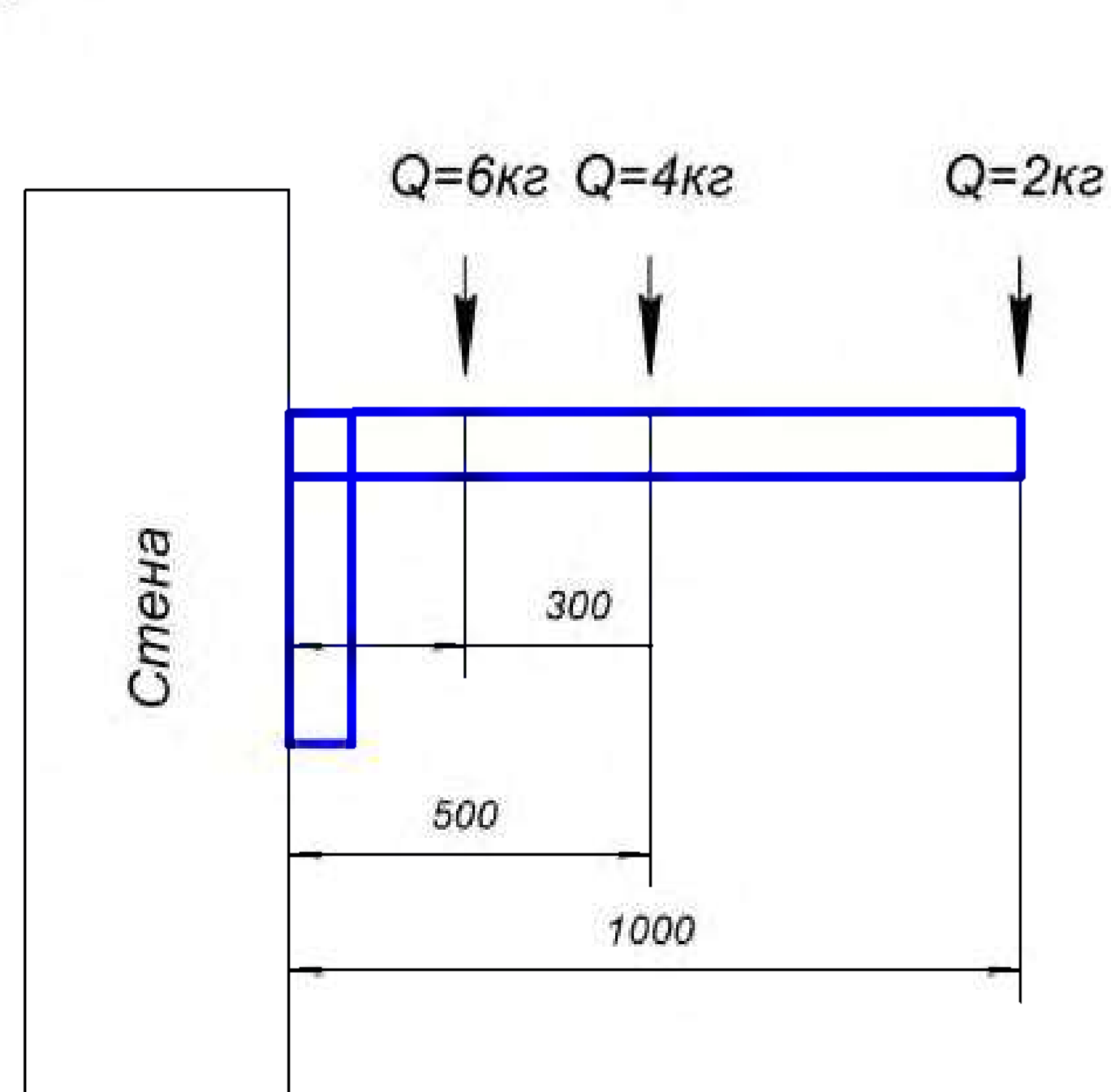
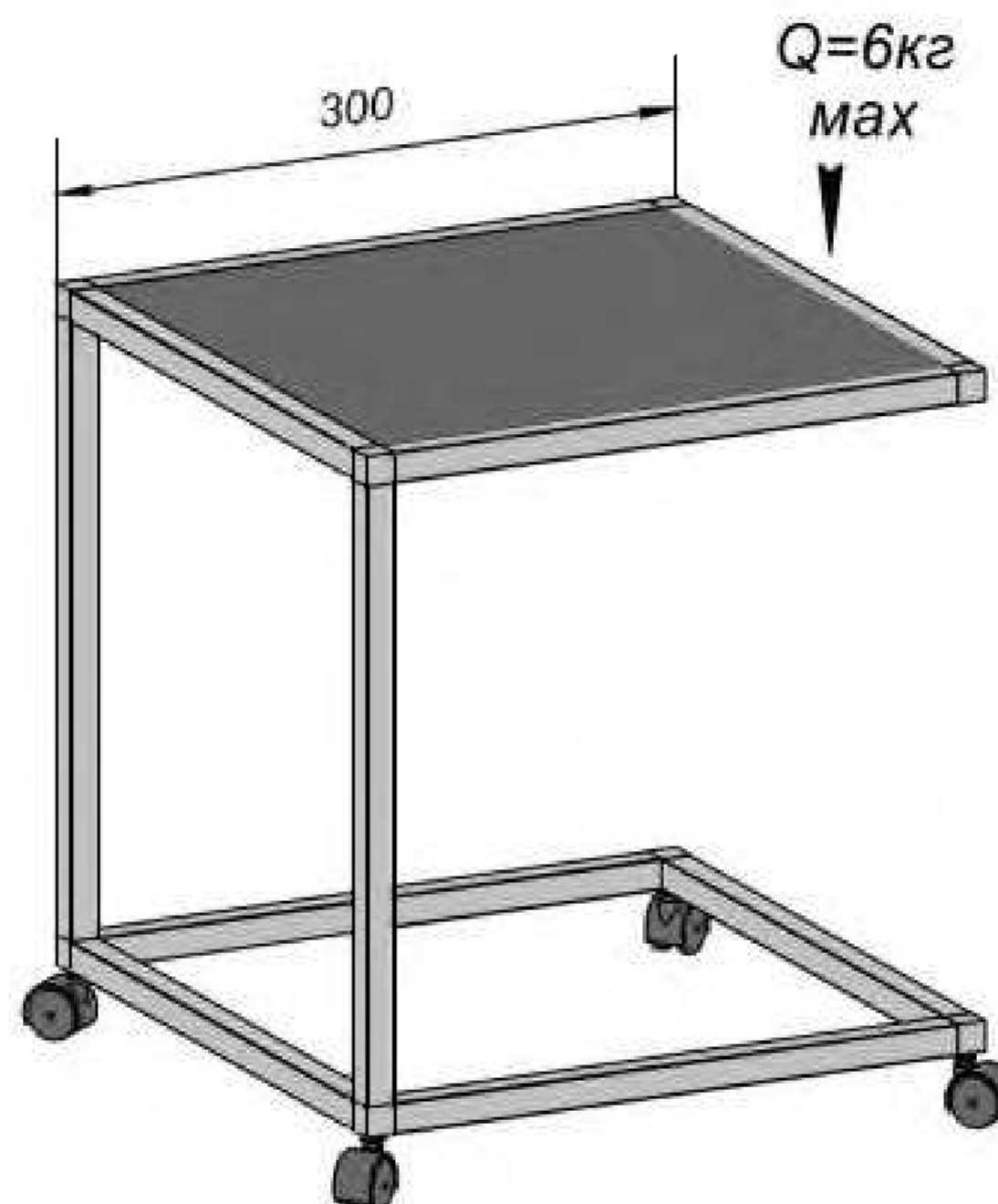
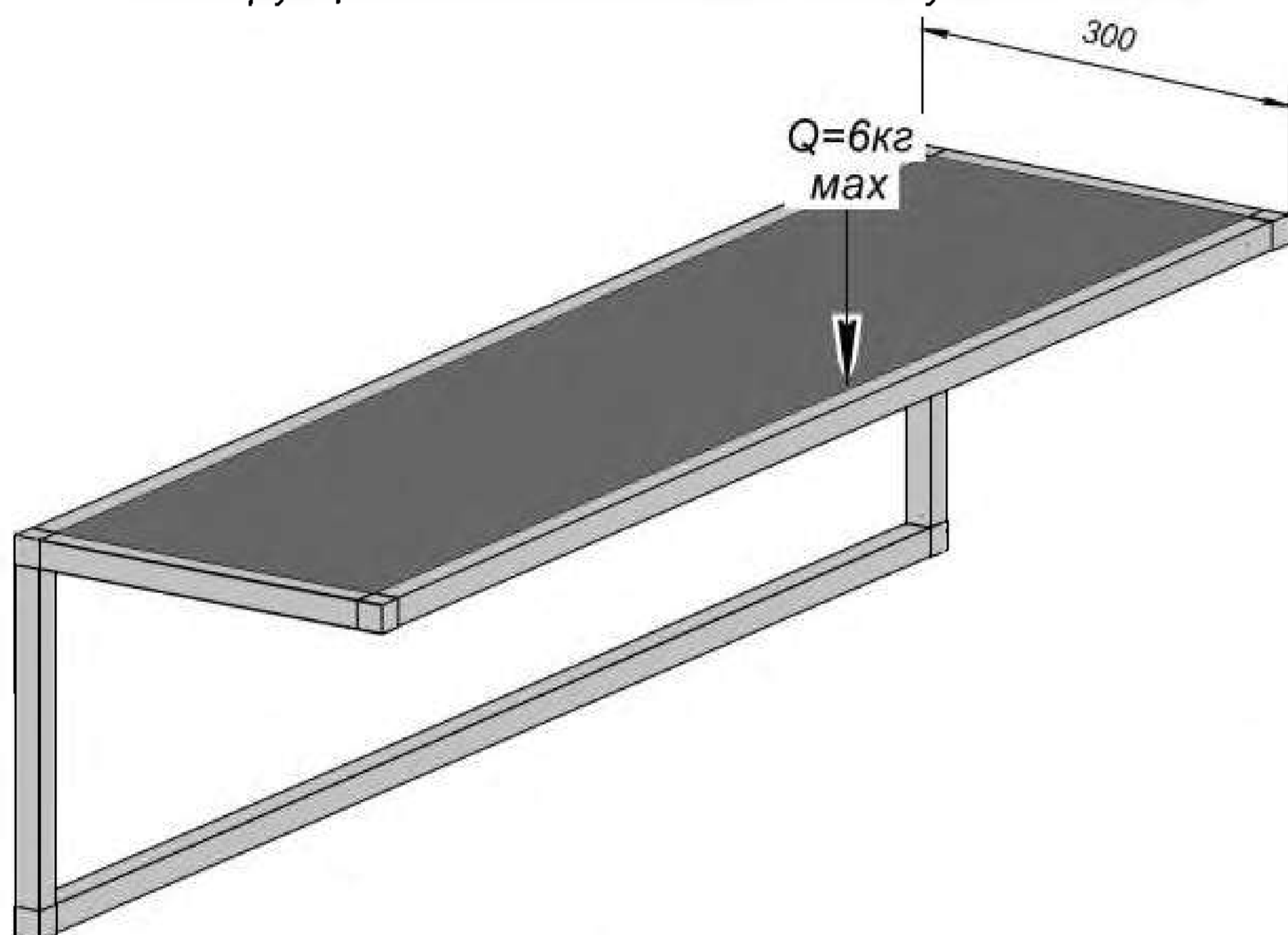
$$B = 225 + 275 + 325 + 375 + 18(4+1) = 1290\text{мм}.$$

## Нагрузка на навесные конструкции .

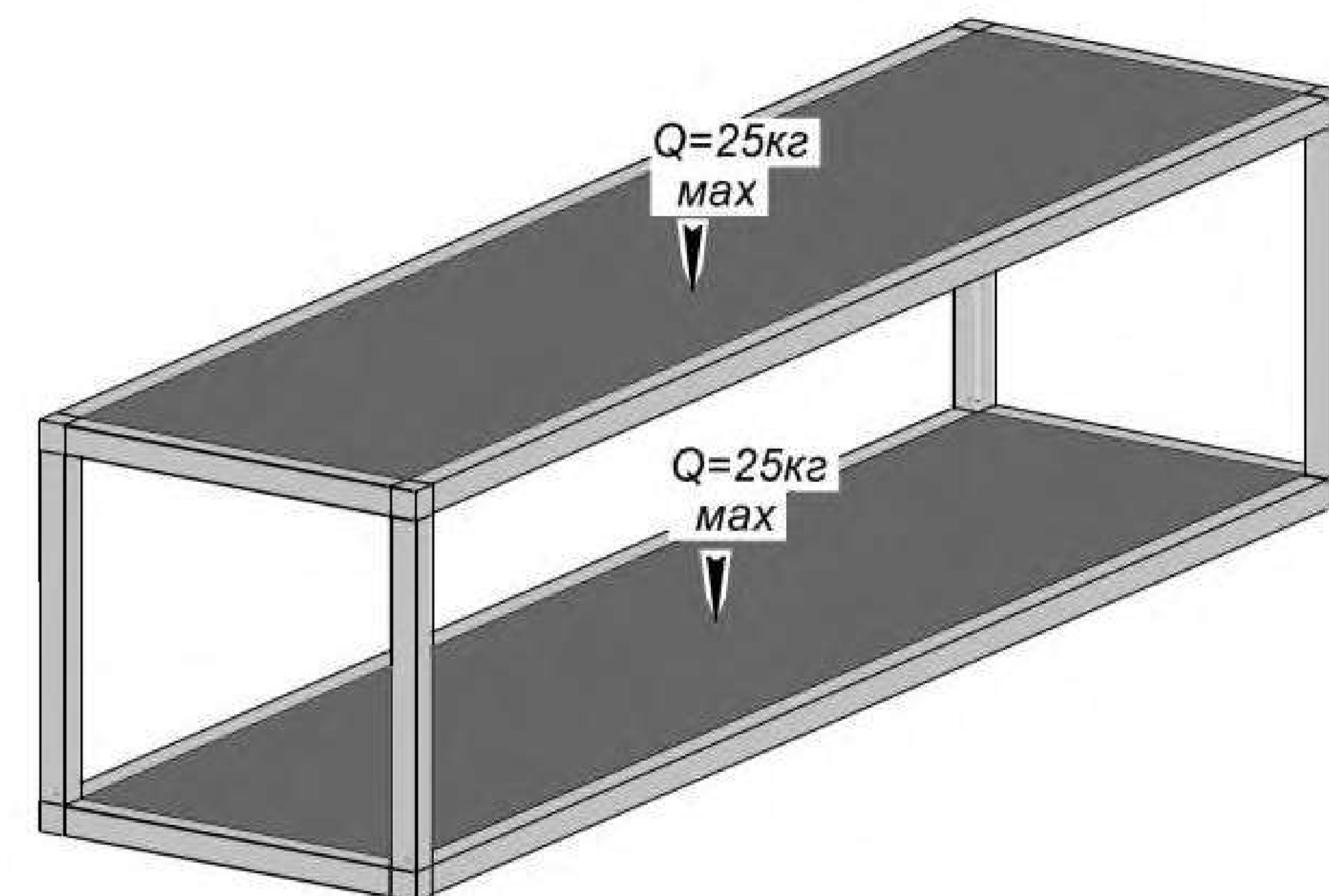
\*При монтаже навесных конструкций необходимо учитывать тип основания и несущую способность крепёжных элементов.

### 1. Конструкции консольного типа.

\* Данные конструкции ограничены в применении так как несущая способность сравнительно мала по сравнению с конструкциями выполненными замкнутым типом.

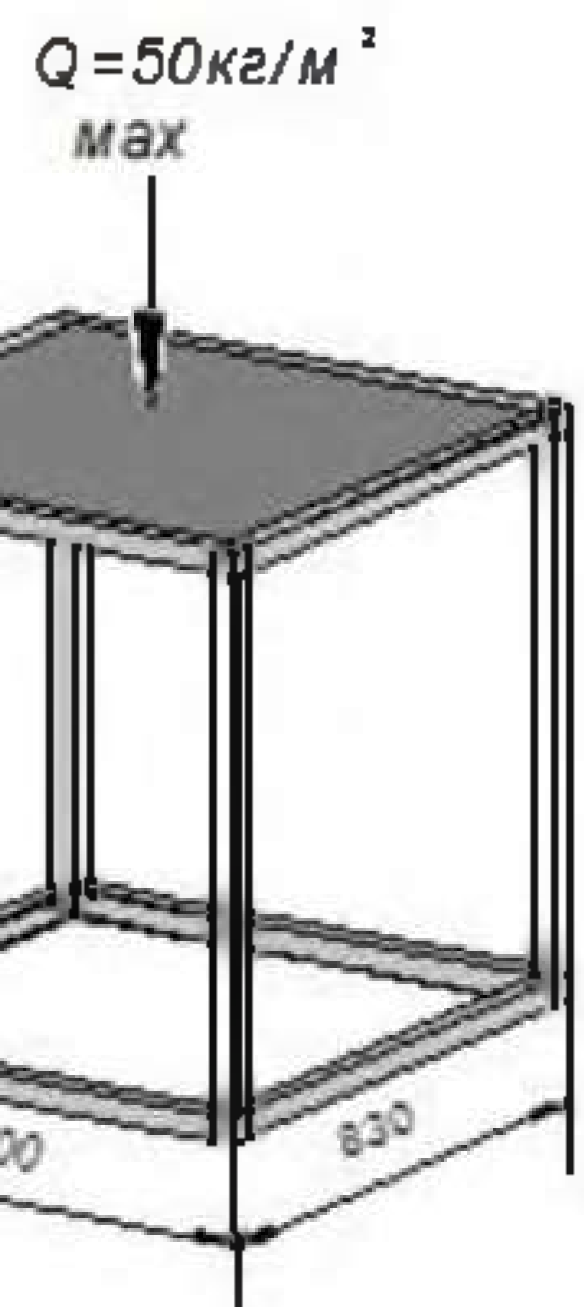


### 2. Конструкции замкнутого типа .

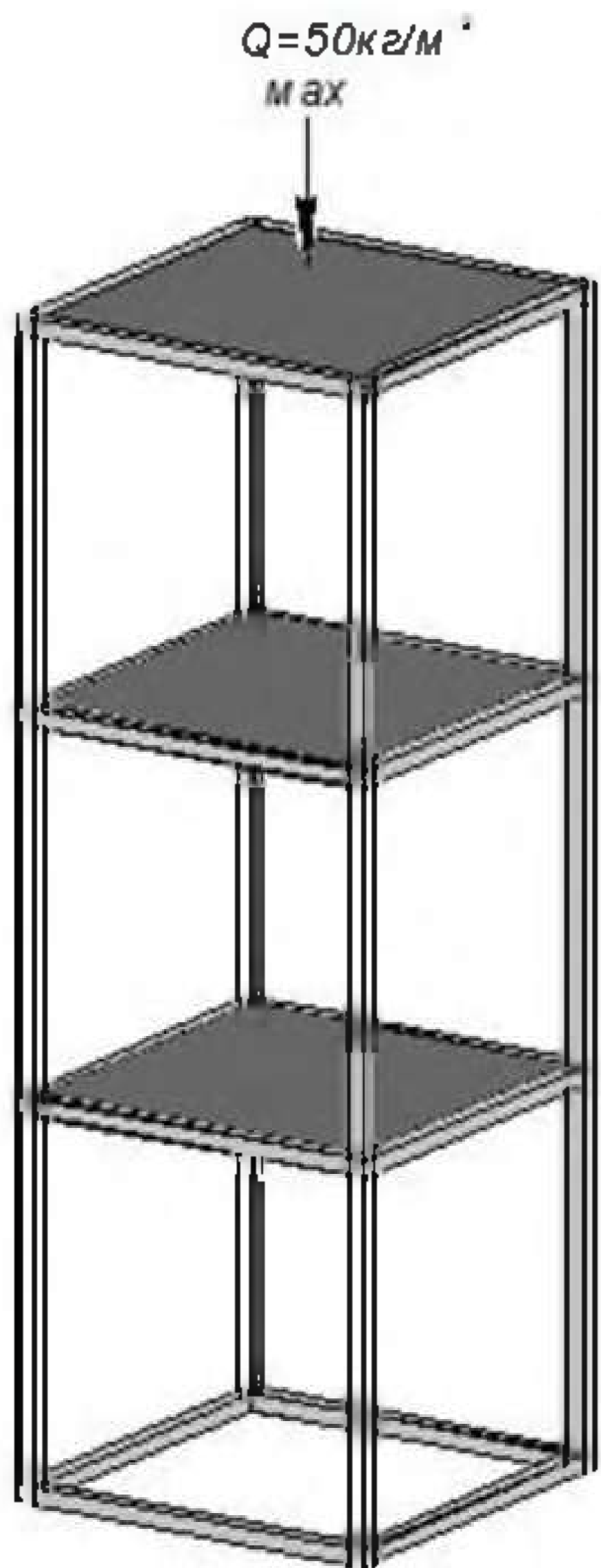


а. При уменьшении расстояния между коннекторами увеличивается несущая способность конструкций  
 б. Не рекомендуется увеличение расстояния между коннекторами более 1200мм.  
 в. \*При размерах замкнутой конструкции 500x500x500 при испытании на разрушение, конструкция разрушилась при нагрузке 700кг.

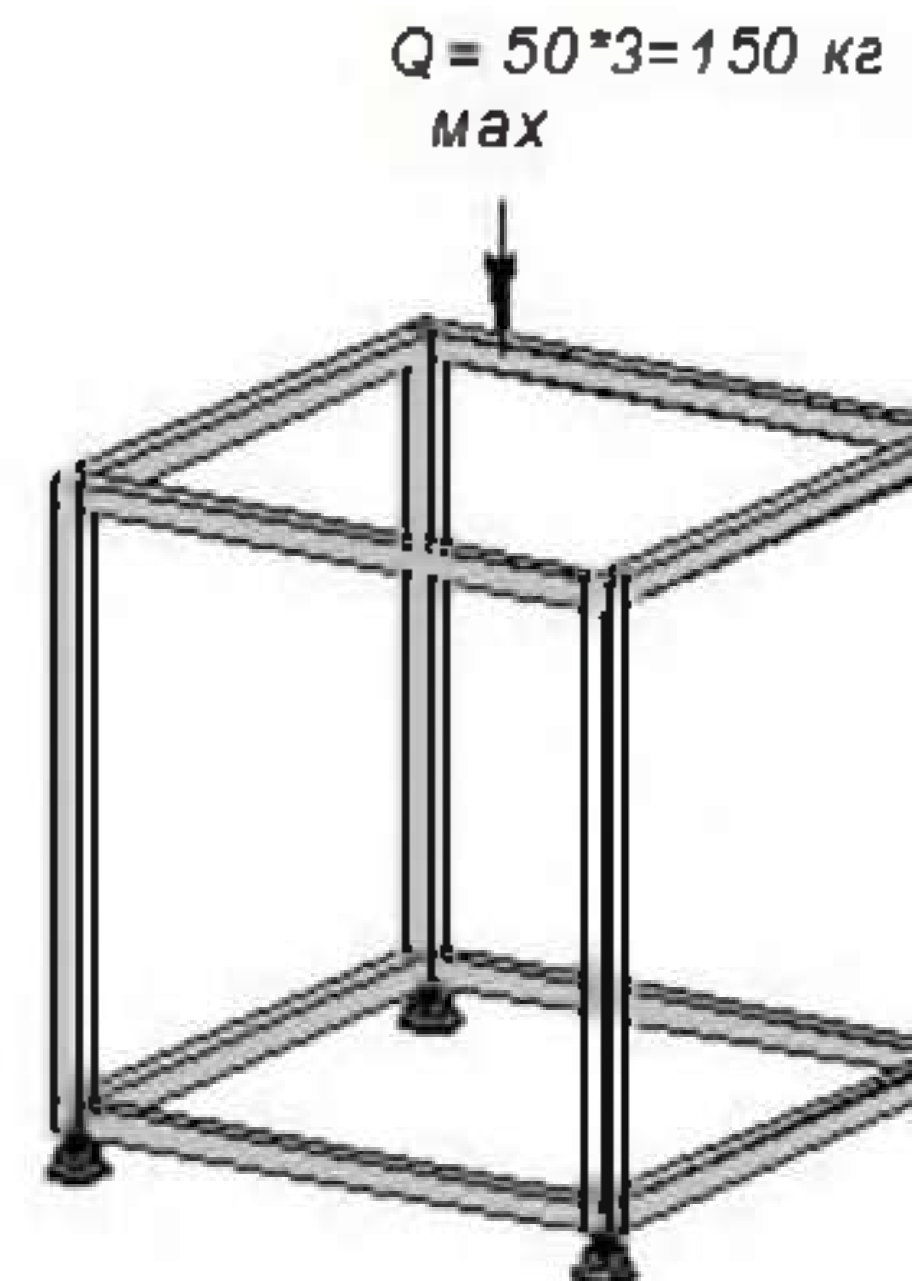
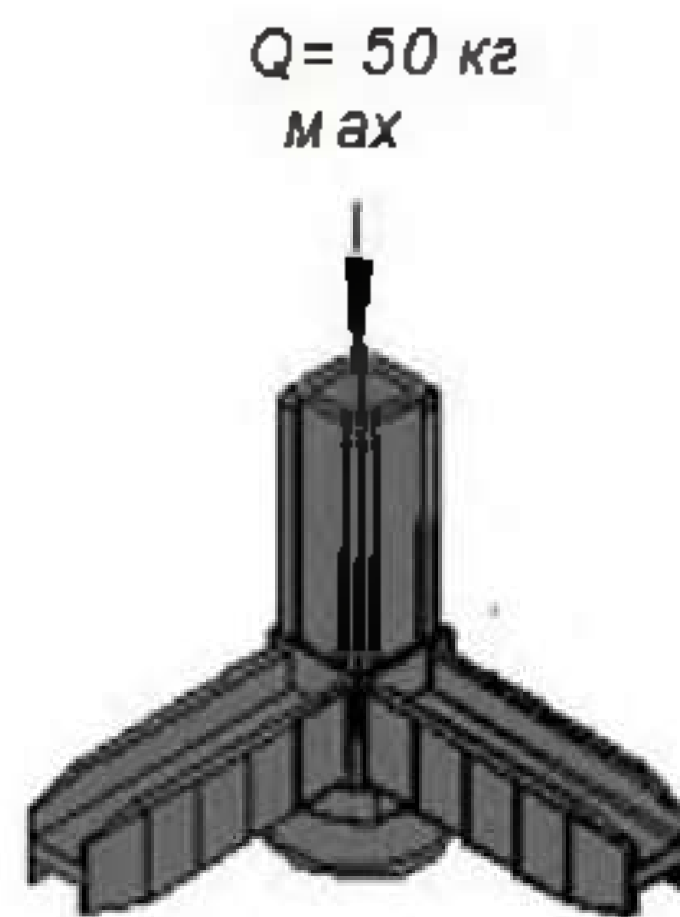
ка на напольные конструкции.



между коннекторами  
оставлять  
200мм, при нагрузке  
 $50 \text{ кг/м}^2$



Коннектор 3 с регулируемой опорой



Коннектор 3 с колёсной опорой

